

Тросовые аварийные выключатели: Серия Guardian Line

Серия GLH (Литые корпуса – охватывают до 250 м (GLHD) одним выключателем):



Усиленные с одной головкой
Тип: GLHL (литой)



Усиленные с двойной головкой
Тип: GLHD (литой)



Усиленные с одной головкой
Тип: GLHR (литой)

Серия GLH-SS (Корпуса из нержавеющей стали - охватывают до 250 м (GLHD-SS) одним выключателем):



Усиленные с одной головкой
Тип: GLHL-SS (Н/сталь)



Усиленные с двойной головкой
Тип: GLHD-SS (Н/сталь)



Усиленные с одной головкой
Тип: GLHR-SS (Н/сталь)

Серия GLS (Корпуса литые или из нержавеющей стали - охватывают 100 м (Н/Н) или 80 м (литые) одним выключателем):



Универсальные
Тип: GLS (литой)



Универсальные
Тип: GLS-SS (Н/сталь)

Серия GLM (Корпуса литые или из нержавеющей стали - охватывают до 50 м одним выключателем):



Укороченные
Тип: GLM (литой)



Укороченные
Тип: GLM-SS (Н/сталь)

Серия GLS-AR с авто сбросом (НЕ кнопка аварийной остановки) (Корпуса литые или из нержавеющей стали):



Универсальные
Тип: GLS-AR (литой)



Универсальные
Тип: GLS-AR-SS (Н/сталь)

Тросовые аварийные выключатели: Серия Guardian Line

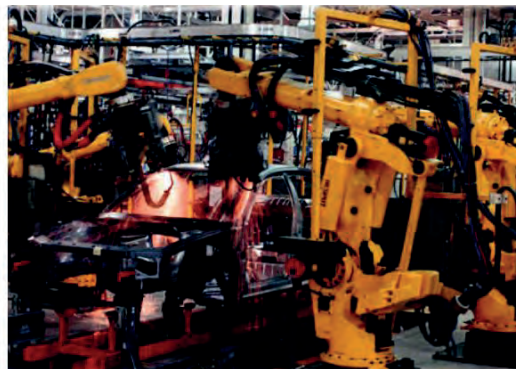
ПРИМЕНЕНИЕ:



Тросовые аварийные выключатели устанавливаются на машинах и секциях конвейеров, которые не могут быть защищены защитными ограждениями.

В отличие от традиционных кнопок аварийной остановки с грибовидной головкой, тросовые аварийные выключатели могут инициировать аварийную команду из любой точки по установленной длине троса.

В комбинации с любыми двухканальными контроллерами мониторинга IDEM тросовые системы безопасности могут быть использованы в качестве устройств аварийной остановки и контролировать до PLe согласно ISO13849-1.



ФУНКЦИОНИРОВАНИЕ:

Все IDEM тросовые выключатели аварийной остановки соответствуют европейским стандартам ISO13850 (EN418) и EN60947-5-5.

Они имеют положительное механическое сопряжение между контактами выключателя и тросом, как указано в EN60947-5-1. Выключатели аварийной остановки приводятся в рабочее состояние путем предварительного натяжения троса, используя натяжной/зажимной механизм, который зажимает трос, а затем крепится к болтам с кольцом выключателя. Правильное натяжение можно соблюдать, проверяя индикатор натяжения на корпусе выключателя. После натяжения контактные группы выключателя могут быть настроены в рабочее положение (контакты безопасности закрыты, вспомогательные контакты открыты), нажав синюю кнопку сброса на корпусе выключателя.

Все тросовые аварийные выключатели имеют контроль обрыва провода. При натяжении или обрыве (потеря натяжения) троса, контакты безопасности принудительно размыкаются, а вспомогательные контакты - закрываются. Переключатели механически фиксируются и затем могут быть возвращены в рабочее состояние только нажатием кнопки сброса в соответствии с требованиями (EN418).

ХАРАКТЕРИСТИКИ:

- LED визуальная индикация статуса троса:
Зеленый = машина работает
Постоянный или мигающий красный = машина остановилась
- Выбор корпуса:
Прочный литой металл (выкрашен желтым)
Нержавеющая сталь 316 – идеален для пищевой промышленности
- Все внешние и внутренние винты из нержавеющей стали.
- Класс защиты IP67 (литые версии).
- Класс защиты IP69K (версии из нержавеющей стали).
- Легок в установке - до 4 кабельных вводов.



ЗАПАТЕНТИРОВАННЫЙ НАТЯЖНОЙ/ЗАЖИМНОЙ МЕХАНИЗМ:

IDEM разработал и запатентовал натяжной/зажимной механизм, доступный из нержавеющей стали или оцинкованного металла, что обеспечивает быструю установку для подключения к болтам с кольцом выключателя и предотвращает частое повторное натяжение или техническое обслуживание, которые могут быть вызваны потерей натяжения троса.

Использование этого устройства значительно сокращает время монтажа и может осуществляться одним человеком. Плюс сокращения времени, необходимого для повторного натяжения, значительно сокращает время простоя машины.



КНОПКА АВАРИЙНОЙ ОСТАНОВКИ:

Винтовой фитинг грибовидной кнопки аварийной остановки.



ПРИМЕНЕНИЕ:



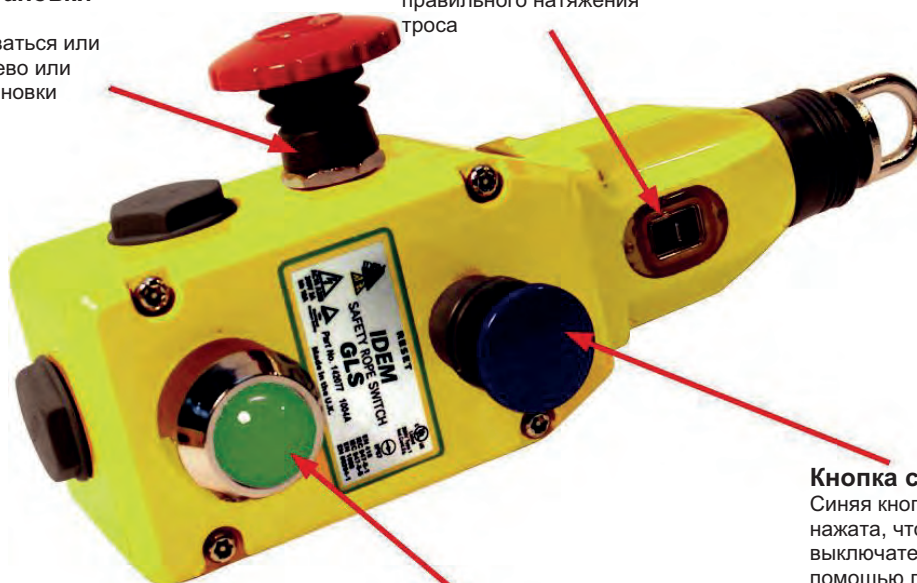
IDEM тросовые аварийные выключатели серии Guardian Line разработаны для установки на машинах и секциях конвейеров, которые не могут быть защищены защитными ограждениями. В отличие от традиционных кнопок аварийной остановки с грибовидной головкой, тросовые аварийные выключатели могут инициировать аварийную команду из любой точки по установленной длине троса и обеспечивают надежную защиту при аварийной остановке для открытых конвейеров или машин. В комбинации с любыми двухканальными контроллерами мониторинга IDEM тросовые системы безопасности могут быть использованы в качестве устройств аварийной остановки и контролировать до PLe согласно ISO13849-1. Все IDEM тросовые выключатели аварийной остановки соответствуют европейским стандартам ISO13850 и EN60947-5-5. Они имеют положительное механическое сопряжение между контактами выключателя и тросом. Все выключатели имеют контроль обрыва провода. При натяжении троса, контакты безопасности принудительно размыкаются, а вспомогательные контакты - закрываются. Переключатели механически фиксируются и затем могут быть возвращены в рабочее состояние только нажатием кнопки сброса в соответствии с требованиями ISO13850. Дополнительный 2-цветный LED индикатор доступен, чтобы состояние переключателя было видно с расстояния.

Индикатор натяжения

Грибовидная кнопка аварийной остановки

Может устанавливаться или перемещаться влево или вправо после установки

Обеспечивает простоту в установке и поддержание правильного натяжения троса



Кнопка сброса

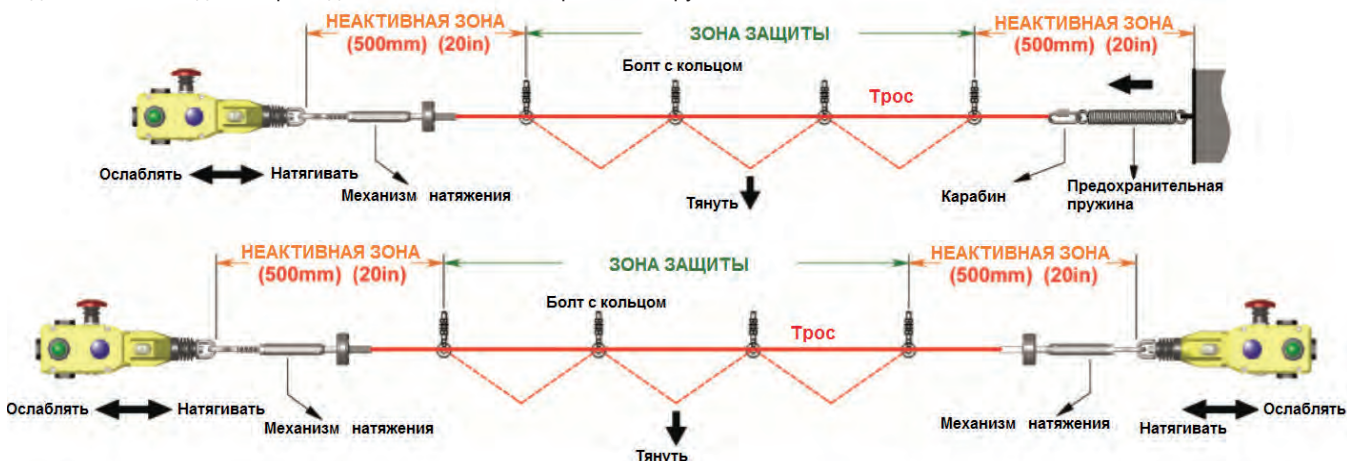
Синяя кнопка должна быть нажата, чтобы сбросить выключатель после активации с помощью подтягивания или ослабления троса

Индикатор LED

Можно подключить, чтобы мигал красным, если натягивается трос – выключатель активирован, или горел зеленым для индикации переключателя сброса в состоянии машины "Run". Видимый с большого расстояния.

НАСТРОЙКА СИСТЕМЫ:

Поддерживающие трос болты с кольцом должны быть установлены на расстоянии мин. 2.5 м – макс. 3 м вдоль всего троса между выключателями. Трос должен поддерживаться не дальше 500 мм от болта с кольцом тросового выключателя или предохранительной пружины (если используется). Важно, чтобы эти первые 500 мм не использовались в охвате активной защиты. Если требуется защита на этих первых 500 мм, рекомендуется использовать выключатели с грибовидной кнопкой аварийной остановки. При использовании одного выключателя трос должен быть закреплен на другом конце с помощью предохранительной пружины. При применении предохранительной пружины максимум один поворотный шкив может использоваться, чтобы обеспечить видимость полной длины троса для выключателя или крепления пружины.



Использование тросовых аварийных выключателей: Серия Guardian Line



НАДЕЖНОЕ ПОДКЛЮЧЕНИЕ:

Натяжение троса достигается использованием нового запатентованного зажимного/натяжного механизма IDEM.

Традиционные винтовые стяжки и зажимные системы сложны в натяжении и регулировке, а стяжке или зажимам обычно требуются частые повторные натяжения или техническое обслуживание. Традиционные натяжные системы осложняют просмотр окна натяжения выключателя.

Для большей надежности и упрощения установки Механизм натяжения/захвата существенно уменьшает время установки, предлагая крюк с проушиной и натяжную муфту, а также высокопрочный зажимный механизм в одном устройстве для обеспечения быстрого подключения к болтам выключателя и быстрого и точного натяжения троса. Находясь в непосредственной близости к смотровому окну выключателя, системы можно легко натягивать точно и быстро. Двойной механизм зажима предотвращает проскальзывание троса и значительно сокращает время простоя оборудования, которое может произойти с традиционными системами винтовой стяжки.

СИСТЕМА НАТЯЖЕНИЯ/ЗАХВАТА:

Конец предохранительного троса продевается сквозь центральное отверстие в конусовидной направляющей, которая выступает из основного корпуса.

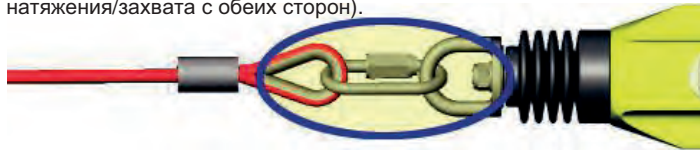
После того, как трос был продет через направляющее отверстие, он входит в основной корпус, проходя через ведущее отверстие, а затем поворачивает обратно на 180 градусов и проходит сквозь второе ведущее отверстие на противоположной стороне механизма.

После этого трос натягивается для максимального натяжения и фиксируется в этом положении с помощью запорной планки внутри основного корпуса, который перемещается поворотом стопорного болта Allen.



Для систем длиной до 50 м предлагается конец в виде карабина для простого соединения с предохранительной пружиной или болтом выключателя.

(Примечание: для систем свыше 50 м требуется механизм натяжения/захвата с обеих сторон).



Натяжение в среднем положении как указано двумя зелеными стрелками в смотровом окне каждого тросового выключателя.



Натяжной механизм позволяет мгновенное точное и окончательное натяжение троса, в то время видно маркер натяжения в смотровом окне тросового выключателя.

Запатентованная конструкция
Выдерживает силу в 1500N



УНИВЕРСАЛЬНЫЙ БЛОК:



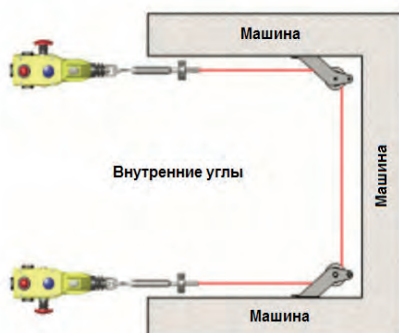
Универсальный ворот

Может использоваться на внутренних и наружных углах.
Нержавеющая сталь.

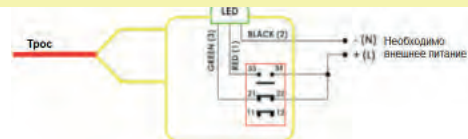
НАПРАВЛЯЮЩИЕ УГЛЫ:

Из-за добавленного трения на проушину и трос при прохождении углов, уникальный "универсальный" ворот IDEM можно использовать для внутренних или внешних углов, не причиняя ущерба тросу. Изготавливаются из нержавеющей стали и могут жестко крепиться.

Примеры использования универсального ворота:



СХЕМЫ ПОДКЛЮЧЕНИЯ ДЛЯ LED:



Использование тросовых аварийных выключателей: Серия Guardian Line

ГИБКИЙ СКОльзяЩИЙ БОЛТ С ПРОУШИНОЙ С КОРРЕКТИРОВКОЙ ПРИМЕНЕНИЯ:

При использовании систем тросовых выключателей на конвейерах трос поддерживается по всей длине конвейера болтами с проушинами, находящимися на равном расстоянии. Традиционные болты с проушиной изготавливаются из цельного металла, имеют проушину для поддержки троса и обеспечивают поддерживающий трос между болтами для перенаправления троса при натяжении. На длинных конвейерах положение установки болтов с проушинами может варьироваться по длине конвейера и, поэтому, перекося болтов вдоль конвейера может привести к трению, что усложнит работу системы.

После работы тросовой системы, трос может быть не в состоянии двигаться (из-за трения) и не позволит перезапустить переключающий механизм. В конечном счете, трос может быть поврежден или изношен до критической точки.



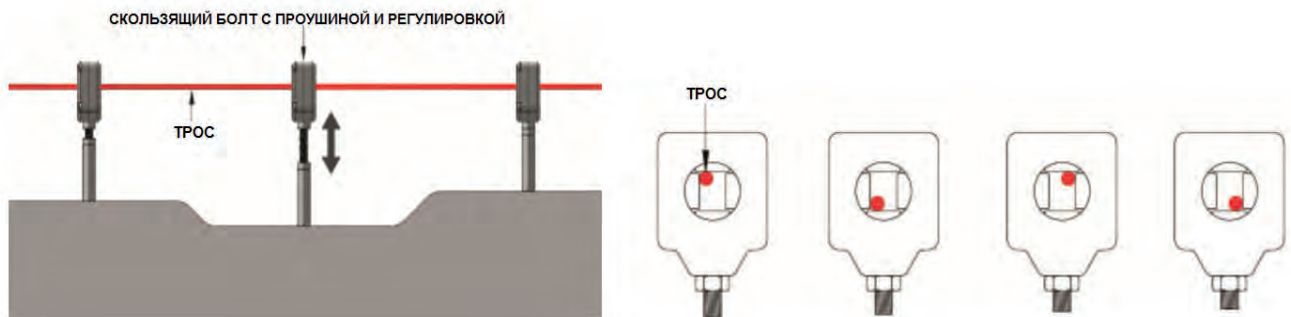
СВОЙСТВА И ХАРАКТЕРИСТИКИ:

Регулируемое положение монтажа обеспечивает монтажную гибкость в регулировке в двух плоскостях. Это позволяет лучше справиться с неравномерным расположением болтов по длине конвейера или конвейеров с радиусом профилей.

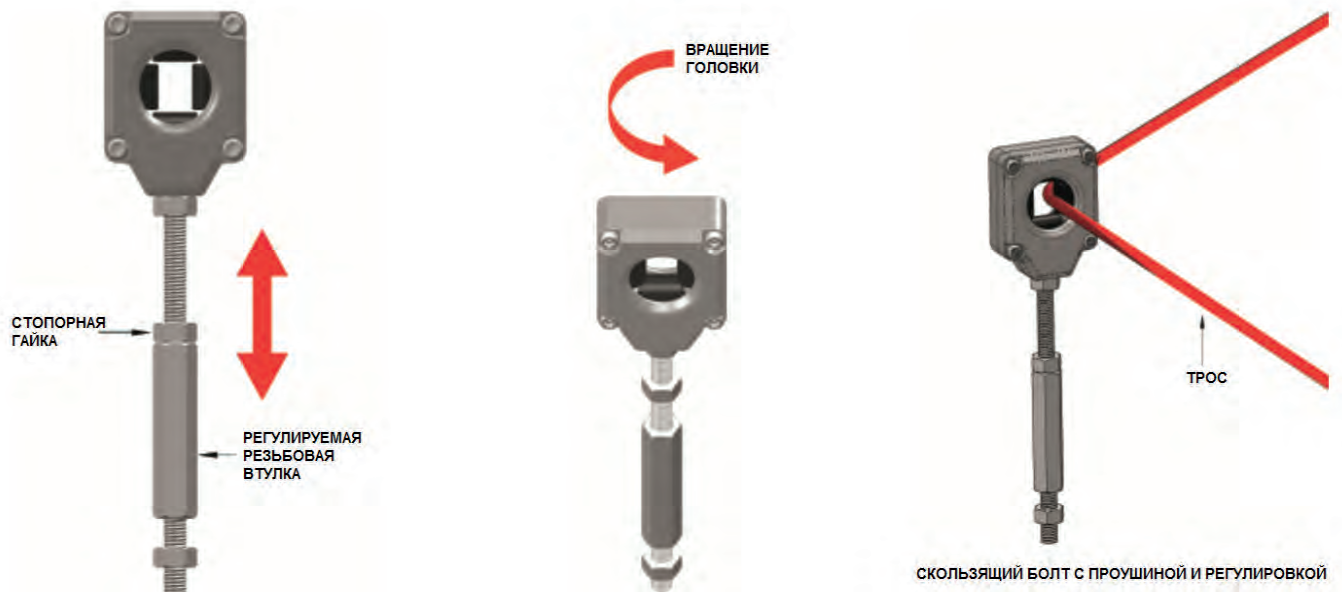
Подвижные ролики в структуре болта с проушиной предотвращают потерю движения из-за трения при натяжении в любом направлении.

Положение роликов обеспечивает контакт с тросом на 360° в проушине болта.

Трение исключается благодаря тому, что в любой точке контакта между тросом и роликом существует поворотное движение.



Положение болта по отношению к монтажной раме конвейера может быть отрегулировано в длину от монтажной рамы конвейера, повернув внутреннюю регулирующую резьбовую втулку. Головка болта поворачивается для дальнейшей регулировки в зависимости от направления троса по длине конвейера. Окончательное положение головки может быть закреплено с помощью стопорной гайки или оставлено свободно вращаться во время использования.



ЗАКАЗ:

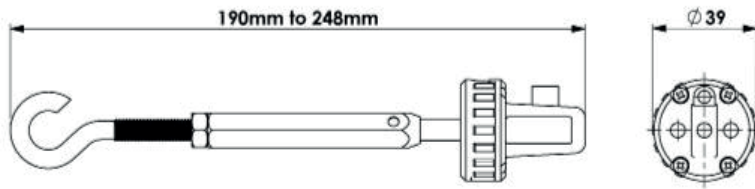
Втулка, гайки и болт изготовлены из нержавеющей стали. Корпус производится из литого металла с зеркальной полировкой. Ролики изготавливаются из пластика.

ТОВАРНЫЙ НОМЕР	ПРОДУКТ
140048	Скользящий болт с проушиной и регулировкой
140099	Скользящий болт с проушиной и гайками- без регулировки



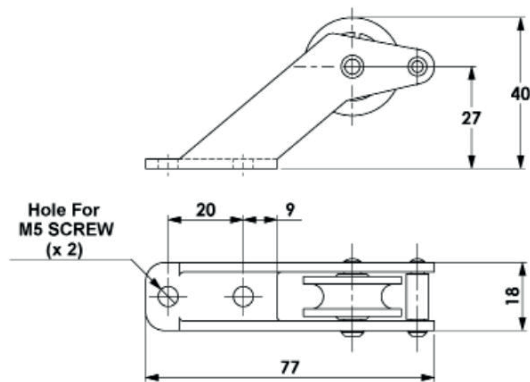
Использование тросовых аварийных выключателей: Серия Guardian Line

РАЗМЕРЫ УСТРОЙСТВ СОЕДИНЕНИЯ СЕРИИ GUARDIAN LINE (см. стр. 175): СИСТЕМА ЗАХВАТА/НАТЯЖЕНИЯ



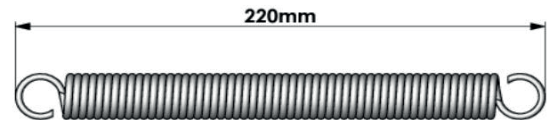
ТОВАРНЫЙ НОМЕР	ПРОДУКТ	МАТЕРИАЛ
140019	Натяжной механизм	Н/сталь
140020	Натяжной механизм	Оцинков. сталь

УНИВЕРСАЛЬНЫЙ ВОРОТ



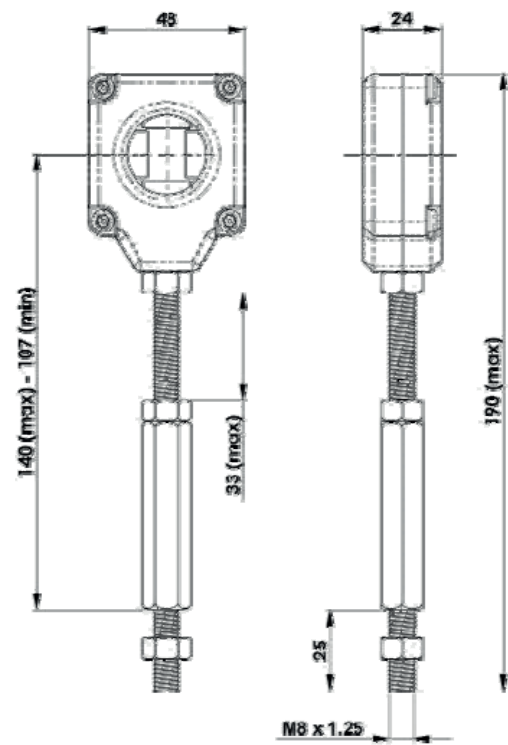
ТОВАРНЫЙ НОМЕР	ПРОДУКТ	МАТЕРИАЛ
140021	Универсальный ворот	Н/сталь
140064	Универсальный ворот	Оцинков. сталь

ПРЕДОХРАНИТЕЛЬНАЯ ПРУЖИНА ИЗ НЕРЖАВЕЮЩЕЙ СТАЛИ



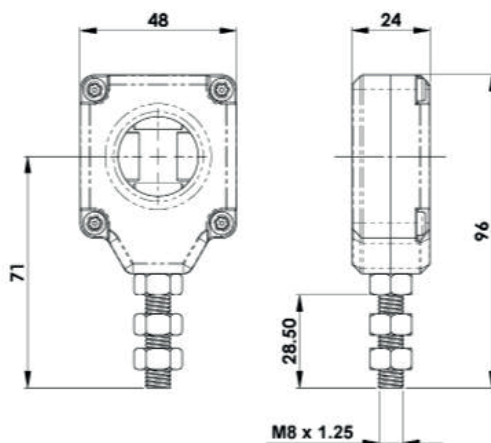
ТОВАРНЫЙ НОМЕР	ПРОДУКТ	МАТЕРИАЛ
143043	220 мм предохран. пружина	Н/сталь

СКОльзящий БОЛТ С ПРОУШИНОЙ И РЕГУЛИРОВКОЙ



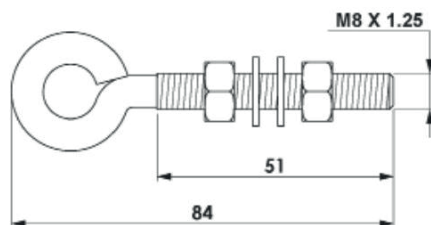
ТОВАРНЫЙ НОМЕР	ПРОДУКТ
140048	Скользящий болт с регулировкой

СКОльзящий БОЛТ С ГАЙКАМИ БЕЗ РЕГУЛИРОВКИ



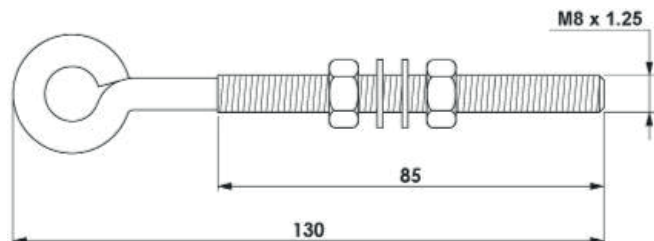
ТОВАРНЫЙ НОМЕР	ПРОДУКТ
140099	Скользящий болт с гайками без регулировки

СТАНДАРТНЫЙ БОЛТ С ПРОУШИНОЙ 84 мм



ТОВАРНЫЙ НОМЕР	ПРОДУКТ	МАТЕРИАЛ
140045	Болт (8 шт.) 84 мм	Н/сталь
140046	Болт (8 шт.) 84 мм	Оцинков. сталь

СТАНДАРТНЫЙ БОЛТ С ПРОУШИНОЙ 130 мм



ТОВАРНЫЙ НОМЕР	ПРОДУКТ	МАТЕРИАЛ
140126	Болт (8 шт.) 130 мм	Н/сталь
140127	Болт (8 шт.) 130 мм	Оцинков. сталь

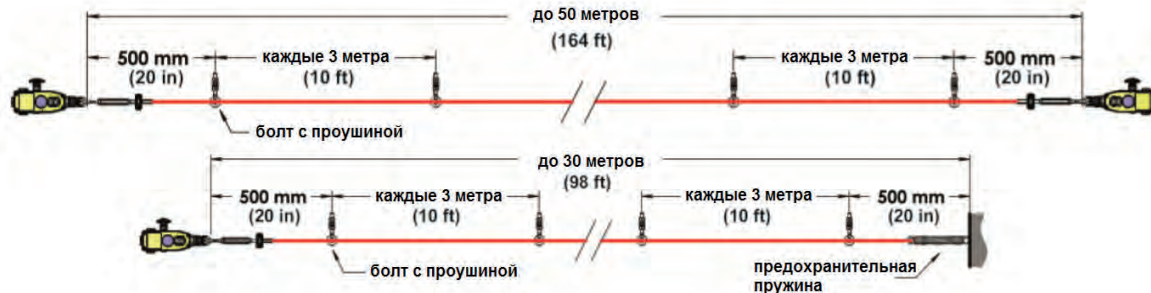
Укороченные выключатели серии Guardian Line Тип: GLM

ХАРАКТЕРИСТИКИ:

ЗАЩИТА ДО 50 МЕТРОВ (164 ФУТОВ)

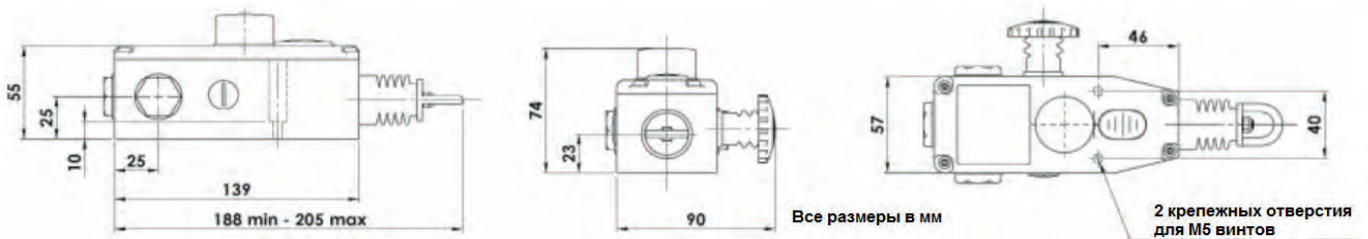
GLM – это компактный, но прочный тросовый аварийный выключатель из литого металла, который был разработан для защиты коротких конвейеров, где необходима защита до 50 м с использованием двух выключателей или до 30 м с одним выключателем.

GLM обеспечивает надежное, экономичное решение безопасности для конвейерных систем и может быть улучшено за счет добавления внешней грибовидной кнопки аварийной остановки на выключатель или доступен двухцветный индикатор для отображения статуса выключателя на расстоянии. GLM предлагает на выбор 3 или 4-полюсные контакты для обеспечения гибкости подключения со всеми современными приложениями управления. С дополнительной прочной внутренней герметизацией сильфонов GLM способен выдержать мойку высокого давления при высокой температуре.



Важно, чтобы первые 500 мм не использовались как активная защита. Если требуется защита на этих первых 500 мм, то рекомендуется использовать выключатели, оснащенные грибовидной кнопкой аварийной остановки. IDEM также рекомендует при использовании предохранительной пружины применять минимум один поворотный шкив.

РАЗМЕРЫ:



Стандарты: EN60947-5-1 EN60947-5-5 EN62061
UL508 ISO13850 ISO13849-1

Классификация защиты и надежность данных:

Механическая надежность B10d	1.5 x 10 ⁶ операций при 100 МА нагрузке
ISO13849-1 До PLе в зависимости от архитектуры системы	
EN62061 До SIL3 в зависимости от архитектуры системы	
Показатели безопасности – годовое использование	8 циклов в час/24 часов в день/365 дней
PFHd	<1.0 x 10 ⁻⁷
Интервал испытаний (срок службы)	21 лет
MTTFd	214 лет
Материал корпуса	Литой (выкрашен желтым)
Класс защиты IP	IP67 (NEMA 6)
Длина троса	До 50 м (2 выключателя) 30 м (1 выключатель)
Устройство натяжения троса	IDEM Механизм натяжения/захвата (быстрое соединение)
Тип троса	4.00 мм внешний диам. Изнутри сталь - PVC оплетка
Крепление	4 x M5
Крепежное положение	Любое
Кабельный ввод	3 x M20 или 3 x 1/2" NPT (по товарному номеру)
Настройки проушины	Крепление M5 4.0Nm Крышка T20 Torx M4 1.5Nm Контакты 1.0Nm
Окружающая температура	-25C +80C
Виброустойчивость	10-500 Гц 0.35 мм
Ударостойкость	11 мс 15 г
Сила натяжения (обычная средняя установка)	130N
Обычное рабочее усилие (трос натянут)	<125N <300 мм отклонение
Вес	около 640 г
Тип контакта	EN60947-5-1 с двойным разрывом тип Zb Быстрое срабатывание до 4NC (принуд. расцепление) 2NO (вспомогательный)
Зажим	Проушина до 2.5 мм ² проводники
Категория	Категория эффективности AC15 A300
Рабочие параметры	240V 3A
Тепловой ток (Ith)	10A
Номинальное напряжение изоляции (U)	500V
Выдерживаемое напряжение (Uimp)	2500V
Защита от перегрузок и короткого замыкания	Предохранитель снаружи 10A(FF)

ТОВАРНЫЙ НОМЕР	ПРОВОД	КОНТАКТЫ	ФИТИНГИ
143001	M20	2NC 1NO	
143002	1/2" NPT	2NC 1NO	
143003	M20	3NC	
143004	1/2" NPT	3NC	
143005	M20	2NC 1NO	E- Stop
143006	1/2" NPT	2NC 1NO	E- Stop
143007	M20	3NC	E- Stop
143008	1/2" NPT	3NC	E- Stop
143050	M20	3NC 1NO	
143051	1/2" NPT	3NC 1NO	
143052	M20	2NC 2NO	
143053	1/2" NPT	2NC 2NO	
143054	M20	4NC	
143055	1/2" NPT	4NC	
143056	M20	3NC 1NO	E- Stop
143057	1/2" NPT	3NC 1NO	E- Stop
143058	M20	2NC 2NO	E- Stop
143059	1/2" NPT	2NC 2NO	E- Stop
143060	M20	4NC	E- Stop
143061	1/2" NPT	4NC	E- Stop
143062	M20	3NC 1NO	LED
143063	1/2" NPT	3NC 1NO	LED
143064	M20	2NC 2NO	LED
143065	1/2" NPT	2NC 2NO	LED
143066	M20	3NC 1NO	E-Stop & LED
143067	1/2" NPT	3NC 1NO	E-Stop & LED
143068	M20	2NC 2NO	E-Stop & LED
143069	1/2" NPT	2NC 2NO	E-Stop & LED
143009		Сменная крышка	
143010		Сменная крышка/LED	LED

Для LED моделей добавьте код напряжения к товарному номеру:

Зеленый/Мигающий красный

A - 24Vdc B - 110Vac C - 230Vac

Зеленый/Красный

AS - 24Vdc BS - 110Vac CS - 230Vac

Позолоченные контакты доступны для цепей малой мощности (5V 5 mA). Добавьте GC к товарному номеру, например, 143001-GC

Для всех выключателей IDEM нормально закрытые цепи (NC) – закрыты, когда система правильно натянута и выключатель был повторно запущен.

Укороченные выключатели серии Guardian Line Тип: GLM-SS

ХАРАКТЕРИСТИКИ:

ЗАЩИТА ДО 50 МЕТРОВ (164 ФУТОВ)

GLM-SS – это компактный, но необычайно прочный тросовый аварийный выключатель из нержавеющей стали, который был разработан для защиты коротких конвейеров, где необходима защита до 50 м с использованием двух выключателей или до 30 м с одним выключателем.

GLM-SS обеспечивает надежное, экономичное решение безопасности для конвейерных систем и может быть улучшено за счет добавления внешней грибовидной кнопки аварийной остановки на выключатель или доступен двухцветный индикатор для отображения статуса выключателя на расстоянии.

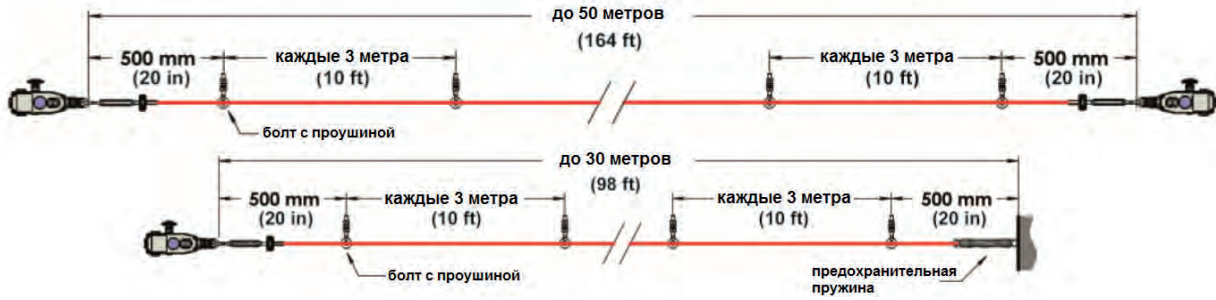
GLM-SS предлагает на выбор 3 или 4-полюсные контакты для обеспечения гибкости подключения со всеми современными приложениями управления.

С дополнительной прочной внутренней герметизацией сильфонов GLM-SS способен выдержать мойку высокого давления при высокой температуре.

CE c UL US TÜV
НЕРЖАВЕЮЩАЯ СТАЛЬ 316

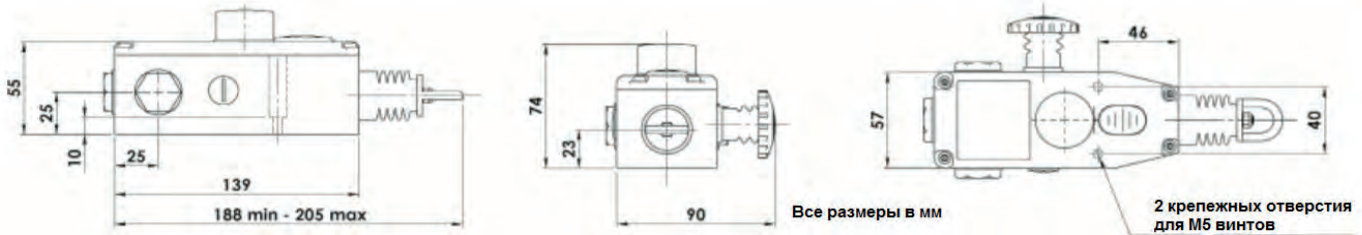


IP69K



Важно, чтобы первые 500 мм не использовались как активная защита. Если требуется защита на этих первых 500 мм, то рекомендуется использовать выключатели, оснащенные грибовидной кнопкой аварийной остановки. IDEM также рекомендует при использовании предохранительной пружины применять минимум один поворотный шкив.

РАЗМЕРЫ:



Стандарты: EN60947-5-1 EN60947-5-5 EN62061
 UL508 ISO13850 ISO13849-1

Классификация защиты и надежность данных:

Механическая надежность B10d	1.5 x 10 ⁶ операций при 100 мА нагрузке
ISO13849-1	До PLе в зависимости от архитектуры системы
EN62061	До SIL3 в зависимости от архитектуры системы
Показатели безопасности – годовое использование	8 циклов в час/24 часов в день/365 дней
PFHd	<1.0 x 10 ⁻⁷
Интервал испытаний (срок службы)	21 лет
MTTFd	214 лет
Материал корпуса	Нержавеющая сталь 316
Класс защиты IP	IP69K
Длина троса	До 50 м (2 выключателя) 30 м (1 выключатель)
Устройство натяжения троса	IDEM Механизм натяжения/захвата (быстрое соединение)
Тип троса	4,00 мм внешний диам. Изнутри сталь - PVC оплетка
Крепление	4 x M5
Крепежное положение	Любое
Кабельный ввод	3 x M20 или 3 x 1/2" NPT (по товарному номеру)
Настройки проушины	Крепление M5 4.0Nm Крышка T20 Torx M4 1.5Nm Контакты 1.0Nm
Окружающая температура	-25C +80C
Вибростойчивость	10-500 Гц 0.35 мм
Ударостойкость	11 мс 15 г
Сила натяжения (обычная средняя установка)	130N
Обычное рабочее усилие (трос натянут)	<125N <300 мм отклонение
Вес	около 640 г
Тип контакта	EN60947-5-1 с двойным разрывом тип Zb Быстрое срабатывание до 4NC (принуд. расцепление) 2NO (вспомогательный)
Зажим	Проушина до 2.5 мм2 проводники
Категория	Категория эффективности AC15 A300
Рабочие параметры	240V 3A
Тепловой ток (Ith)	10A
Номинальное напряжение изоляции (U)	500V
Выдерживаемое напряжение (Uimp)	2500V
Защита от перегрузок и короткого замыкания	Предохранитель снаружи 10A(FF)

ТОВАРНЫЙ НОМЕР	ПРОВОД	КОНТАКТЫ	ФИТИНГИ
148001	M20	2NC 1NO	
148002	1/2" NPT	2NC 1NO	
148003	M20	3NC	
148004	1/2" NPT	3NC	
148005	M20	2NC 1NO	E- Stop
148006	1/2" NPT	2NC 1NO	E- Stop
148007	M20	3NC	E- Stop
148009	1/2" NPT	3NC	E- Stop
148050	M20	3NC 1NO	
148051	1/2" NPT	3NC 1NO	
148052	M20	2NC 2NO	
148053	1/2" NPT	2NC 2NO	
148054	M20	4NC	
148055	1/2" NPT	4NC	
148056	M20	3NC 1NO	E- Stop
148057	1/2" NPT	3NC 1NO	E- Stop
148058	M20	2NC 2NO	E- Stop
148059	1/2" NPT	2NC 2NO	E- Stop
148060	M20	4NC	E- Stop
148061	1/2" NPT	4NC	E- Stop
148062	M20	3NC 1NO	LED
148063	1/2" NPT	3NC 1NO	LED
148064	M20	2NC 2NO	LED
148065	1/2" NPT	2NC 2NO	LED
148066	M20	3NC 1NO	E-Stop & LED
148067	1/2" NPT	3NC 1NO	E-Stop & LED
148068	M20	2NC 2NO	E-Stop & LED
148069	1/2" NPT	2NC 2NO	E-Stop & LED
148009	Сменная крышка		
148010	Сменная крышка /LED		LED

Для LED моделей добавьте код напряжения к товарному номеру

Зеленый/Мигающий красный
 A - 24Vdc B - 110Vac C - 230Vac

Зеленый/Красный
 AS - 24Vdc BS - 110Vac CS - 230Vac

Для всех выключателей IDEM нормально закрытые цепи (NC) – закрыты, когда система правильно натянута и выключатель был повторно запущен.

Положенные контакты доступны для цепей малой мощности (5V 5 мА). Добавьте GC к товарному номеру, например, 143001-GC

Стандартные выключатели серии Guardian Line Тип: GLS

ХАРАКТЕРИСТИКИ:

ЗАЩИТА ДО 80 МЕТРОВ (262 ФУТОВ)

GLS – это стандартные прочные тросовые аварийные выключатели из литого металла, разработанные для защиты коротких конвейеров, где необходима защита до 80 м с использованием двух выключателей или до 60 м с одним выключателем.

Обеспечивают надежное универсальное решение безопасности для конвейеров и предлагают различные фитинги в зависимости от применения.

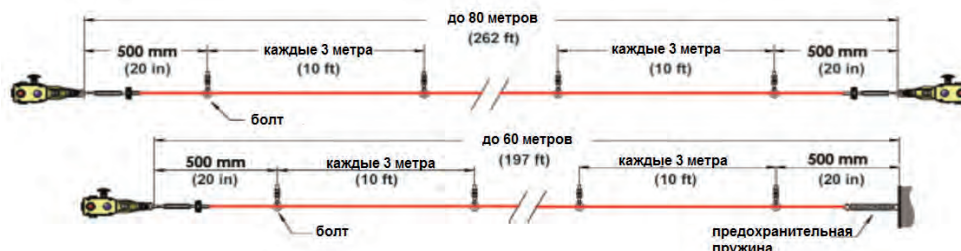
Могут оснащаться грибовидной кнопкой аварийной остановки, которая устанавливается на боковую сторону выключателя, чтобы обеспечить дополнительную функцию аварийной остановки для выключателя, или может быть установлена после монтажа выключателя без дополнительного подключения проводки.

Двухцветный LED также доступен для индикации статуса выключателя на расстоянии; можно выбрать 3-полюсные, 4-полюсные или взрывобезопасные контактные группы для обеспечения гибкости подключения со всеми современными приложениями управления.

Прочная внутренняя герметизация сильфонов GLS способна выдержать мойку высокого давления, а выбор материалов делает их подходящими для наружного или внутреннего применения.

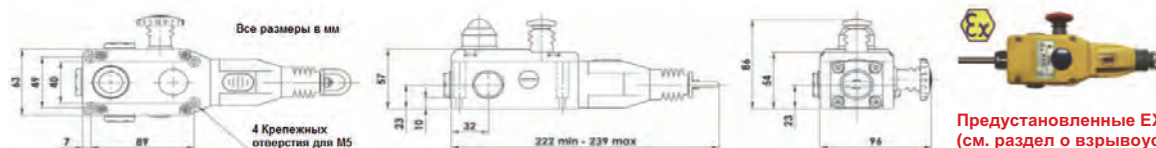


GLS-FZ: Специальная версия для низких температур -40С.



Важно, чтобы первые 500 мм не использовались как активная защита. Если требуется защита на этих первых 500 мм, то рекомендуется использовать выключатели, оснащенные грибовидной кнопкой аварийной остановки. IDEM также рекомендует при использовании предохранительной пружины применять минимум один поворотный шкив.

РАЗМЕРЫ:



Стандарты: EN60947-5-1 EN60947-5-5 EN62061
UL508 ISO13850 ISO13849-1

Предустановленные EX версии (см. раздел о взрывоустойчивых)

Классификация защиты и надежность данных:

Механическая надежность B10d	1.5 x 10 ⁶ операций при 100 мА нагрузке
ISO13849-1	До PLе в зависимости от архитектуры системы
EN62061	До SIL3 в зависимости от архитектуры системы
Показатели безопасности – годовое использование	8 циклов в час/24 часов в день/365 дней
PFHd	<1.0 x 10 ⁻⁷
Интервал испытаний (срок службы)	21 лет
MTTFd	214 лет
Материал корпуса	Литый (вырашен желтым)
Класс защиты IP	IP67 (NEMA 6)
Длина троса	До 80 м (2 выключателя) 60 м (1 выключатель)
Устройство натяжения троса	IDEM Механизм натяжения/захвата (быстрое соединение)
Тип троса	4.00 мм внешний диам. Изнутри сталь - PVC оплетка
Крепление	4 x M5
Крепежное положение	Любое
Кабельный ввод	3 x M20 или 3 x 1/2" NPT (по товарному номеру)
Настройки проушины	Крепление M5 4.0Nm Крышка T20 Torx M4 1.5Nm Контакты 1.0Nm
Окружающая температура	-25C +80C
Виброустойчивость	10-500 Гц 0.35 мм
Ударостойкость	11 мс 15 г
Сила натяжения (обычная средняя установка)	130N
Обычное рабочее усилие (трос натянут)	<125N <300 мм отклонение
Вес	около 735 г
Тип контакта	EN60947-5-1 с двойным разрывом тип Zb Быстрое срабатывание до 4NC (принуд. расцепление) 2NO (вспомогательный)
Материал контакта	Серебро
Зажим	Проушина до 2.5 мм ² проводники
Категория	Категория эффективности AC15
Рабочие параметры	240V 3A
Тепловой ток (Ith)	10A
Номинальное напряжение изоляции (U)	500V
Выдерживаемое напряжение (Uimp)	2500V
Защита от перегрузок и короткого замыкания	Предохранитель снаружи 10A(FF)

ТОВАРНЫЙ НОМЕР	ПРОВОД	КОНТАКТЫ	ФИТИНГИ
142001	3 x M20	2NC 1NO	
142002	3 x 1/2" NPT	2NC 1NO	
142005	3 x M20	2NC 1NO	LED
142006	3 x 1/2" NPT	2NC 1NO	LED
142009	3 x M20	2NC 1NO	E-Stop
142010	3 x 1/2" NPT	2NC 1NO	E-Stop
142017	3 x M20	2NC 1NO	E-Stop & LED
142018	3 x 1/2" NPT	2NC 1NO	E-Stop & LED
142050	3 x M20	3NC 1NO	
142051	3 x 1/2" NPT	3NC 1NO	
142052	3 x M20	2NC 2NO	
142053	3 x 1/2" NPT	2NC 2NO	
142054	3 x M20	4NC	
142055	3 x 1/2" NPT	4NC	
142056	3 x M20	3NC 1NO	LED
142057	3 x 1/2" NPT	3NC 1NO	LED
142058	3 x M20	2NC 2NO	LED
142059	3 x 1/2" NPT	2NC 2NO	LED
142060	3 x M20	4NC	LED
142061	3 x 1/2" NPT	4NC	LED
142062	3 x M20	3NC 1NO	E-Stop
142063	3 x 1/2" NPT	3NC 1NO	E-Stop
142064	3 x M20	2NC 2NO	E-Stop
142065	3 x 1/2" NPT	2NC 2NO	E-Stop
142066	3 x M20	4NC	E-Stop
142067	3 x 1/2" NPT	4NC	E-Stop
142074	3 x M20	3NC 1NO	E-Stop & LED
142075	3 x 1/2" NPT	3NC 1NO	E-Stop & LED
142076	3 x M20	2NC 2NO	E-Stop & LED
142077	3 x 1/2" NPT	2NC 2NO	E-Stop & LED
142078	3 x M20	4NC	E-Stop & LED
142079	3 x 1/2" NPT	4NC	E-Stop & LED
142026		Сменная крышка	
142027		Сменная крышка /LED	LED

Для LED моделей добавьте код напряжения к товарному номеру

Зеленый/Мигающий красный
A - 24Vdc B - 110Vac C - 230Vac

Зеленый/Красный
AS - 24Vdc BS - 110Vac CS - 230Vac

Позолоченные контакты доступны для цепей малой мощности (5V 5 mA). Добавьте GC к товарному номеру, например 142001-GC

Стандартные выключатели серии Guardian Line Тип: GLS-SS

ХАРАКТЕРИСТИКИ:

ЗАЩИТА ДО 100 МЕТРОВ (328 ФУТОВ)

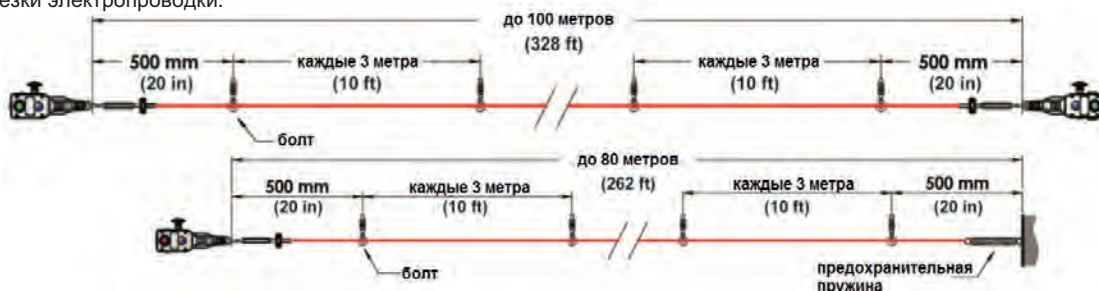
GLS-SS – это стандартные тросовые аварийные выключатели, разработанные для защиты длинных конвейеров вплоть до 100 м. Корпус из нержавеющей стали 316 специально предназначен, чтобы выдерживать агрессивные среды пищевой и фармацевтической промышленности. Крепежные отверстия находятся под крышкой выключателя для предотвращения попадания и накопления пищевых продуктов и выдерживают химическую мойку благодаря тому, что все детали изготовлены из нержавеющей стали, герметичны и имеют класс защиты IP67 и IP69K с внутренними складками и уплотнителями. Хорошо видимый двухцветный LED индикатор для отображения статуса выключателя на расстоянии; можно выбрать 3-полюсные, 4-полюсные или взрывобезопасные контактные группы для обеспечения гибкости подключения со всеми современными приложениями управления. Более короткие тросы длиной до 80 м можно достичь, используя только один выключатель, создавая экономически эффективное решение, а также снижая отрезки электропроводки.



НЕРЖАВЕЮЩАЯ СТАЛЬ 316

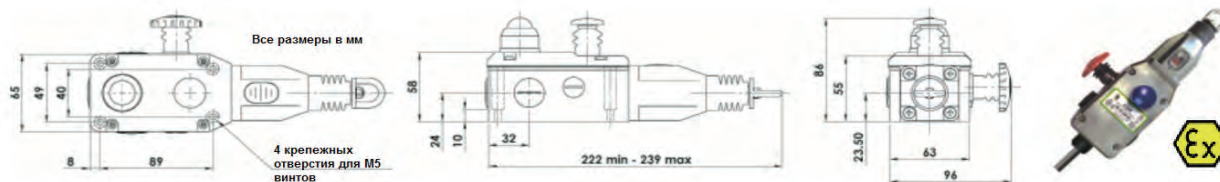


Версия для низких температур -40C GLS-SS-FZ



Важно, чтобы первые 500 мм не использовались как активная защита. Если требуется защита на этих первых 500 мм, то рекомендуется использовать выключатели, оснащенные грибовидной кнопкой аварийной остановки. IDEM также рекомендует при использовании предохранительной пружины применять минимум один поворотный шкив.

РАЗМЕРЫ:



Стандарты: EN60947-5-1 EN60947-5-5 EN62061
UL508 ISO13850 ISO13849-1

Предустановленные EX версии (см. раздел о взрывоустойчивых)

Классификация защиты и надежность данных:	
Механическая надежность B10d	1.5 x 10 ⁶ операций при 100 mA нагрузке
ISO13849-1	До PLе в зависимости от архитектуры системы
EN62061	До SIL3 в зависимости от архитектуры системы
Показатели безопасности – годовое использование	
PFHd	<1.0 x 10 ⁻⁷
Интервал испытаний (срок службы)	21 лет
MTTFd	214 лет
Материал корпуса	Нержавеющая сталь 316
Внешние части	Нержавеющая сталь
Класс защиты IP	IP69K (NEMA PW12) IP67 (NEMA 6)
Длина троса	До 100 м (2 выключателя) 80 м (1 выключатель)
Устройство натяжения троса	IDEM Механизм натяжения/захвата (быстрое соединение)
Тип троса	4,00 мм внешний диам. Изнутри сталь - PVC оплетка
Крепление	4 x M5
Крепежное положение	Любое
Кабельный ввод	3 x M20 или 3 x 1/2" NPT (по товарному номеру)
Настройки проушины	Крепление M5 4.0Nm Крышка T20 Torx M4 1.5Nm Контакты 1.0Nm
Окружающая температура	-25C +80C (100C чистка)
Виброустойчивость	10-500 Гц 0.35 мм
Удароустойчивость	11 мс 15 г
Сила натяжения (обычная средняя установка)	130N
Обычное рабочее усилие (трос натянут)	<125N <300 мм отклонение
Вес	около 1810 г
Тип контакта	EN60947-5-1 с двойным разрывом тип Zb Быстрое срабатывание до 4NC (принуд. расцепление) 2NO (вспомогательный)
Материал контакта	Серебро
Зажим	Проушина до 2.5 мм ² проводники
Категория	Категория эффективности AC15 A300
Рабочие параметры	240V 3A
Тепловой ток (Ith)	10A
Номинальное напряжение изоляции (U)	500V
Выдерживаемое напряжение (Uimp)	2500V
Защита от перегрузок и короткого замыкания	Предохранитель снаружи 10A(FF)

ТОВАРНЫЙ НОМЕР	ПРОВОД	КОНТАКТЫ	ФИТИНГИ
144001	3 x M20	3NC 1NO	
144002	3 x 1/2" NPT	3NC 1NO	
144003	3 x M20	2NC 2NO	
144004	3 x 1/2" NPT	2NC 2NO	
144005	3 x M20	4NC	
144006	3 x 1/2" NPT	4NC	
144007	3 x M20	3NC 1NO	LED
144008	3 x 1/2" NPT	3NC 1NO	LED
144009	3 x M20	2NC 2NO	LED
144010	3 x 1/2" NPT	2NC 2NO	LED
144011	3 x M20	4NC	LED
144012	3 x 1/2" NPT	4NC	LED
144013	3 x M20	3NC 1NO	E-Stop
144014	3 x 1/2" NPT	3NC 1NO	E-Stop
144015	3 x M20	2NC 2NO	E-Stop
144016	3 x 1/2" NPT	2NC 2NO	E-Stop
144017	3 x M20	4NC	E-Stop
144018	3 x 1/2" NPT	4NC	E-Stop
144019	3 x M20	3NC 1NO	E-Stop & Led
144020	3 x 1/2" NPT	3NC 1NO	E-Stop & Led
144021	3 x M20	2NC 2NO	E-Stop & Led
144022	3 x 1/2" NPT	2NC 2NO	E-Stop & Led
144023	3 x M20	4NC	E-Stop & Led
144024	3 x 1/2" NPT	4NC	E-Stop & Led
144040		Сменная крышка	
144041		Сменная крышка/LED	LED

Для LED моделей добавьте код напряжения к товарному номеру
Зеленый/Мигающий красный
A - 24Vdc B - 110Vac C - 230Vac
Зеленый/Красный
AS - 24Vdc BS - 110Vac CS - 230Vac

ВТУЛКА ИЗ Н/СТАЛИ 316	ТОВАРНЫЙ НОМЕР
M20	140120
1/2" NPT	140121



IDEM рекомендует использовать нашу втулку из нержавеющей стали 316 с этим выключателем.

Позолоченные контакты доступны для цепей малой мощности (5V 5 mA). Добавьте GC к товарному номеру, например, 144001-GC

Для всех выключателей IDEM нормально закрытые цепи (NC) – закрыты, когда система правильно натянута и выключатель был повторно запущен.

Аварийный выключатель с натяжением троса Тип: GLS-AR

ХАРАКТЕРИСТИКИ:

Аварийные выключатели с натяжением троса устанавливаются на машинах и секциях конвейеров для запуска команды мгновенного сигнала управления с любой точки по установленной длине троса.

Натяжение троса вызывает мгновенное срабатывание контактов цепи управления.

Идеально подходит для цепей нормальной остановки, где не требуется ручной сброс выключателя. **Этот выключатель не может использоваться в системах безопасности, могут быть использованы только для целей индикации.**

Тросовый выключатель аварийной остановки с автосбросом.



GLS-AR

ПРИМЕНЕНИЕ:

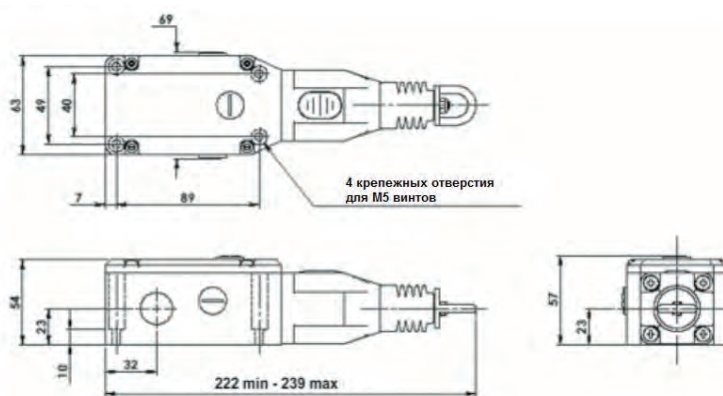
Выключатели имеют положительную механическую связь между контактами выключателя и троса в соответствии с EN60947-5-1.

Выключатели приводятся в рабочее положение путем предварительного натяжения троса с помощью натяжного устройства, которое зажимает трос и затем прикрепляется к проушинам выключателя. Правильное натяжение можно контролировать, наблюдая индикатор натяжения на корпусе выключателя. После натяжения троса контактные блоки выключателя установлены в рабочее состояние, т.е. сигнальные контакты замкнуты - вспомогательные контакты открыты. Все выключатели имеют контроль обрыва провода. При натяжении или обрыве (потеря натяжения) троса, нормально закрытые сигнальные контакты открываются, а вспомогательные контакты закрыты. Выключатели возвращаются в рабочее состояние, как только тросы возвращены в заданное положение.

Взрывобезопасные версии: Зоны 1, 2, 21, 22



РАЗМЕРЫ:



Механические характеристики:

Материал корпуса	Литой (выкрашен желтым)
Класс защиты IP	IP67
Длина троса	До 80 м
Устройство натяжения троса	IDEM Механизм натяжения/захвата (быстрое соединение)
Тип троса	4.00 мм внешний диам. Изнутри сталь - PVC оплетка
Крепление	4 x M5
Крепежное положение	Любое
Кабельный ввод	3 x M20 или 3 x 1/2" NPT (по товарному номеру)
Настройки проушины	Крепление M5 4.0Nm Крышка T20 Torx M4 1.5Nm Контакты 1.0Nm
Окружающая температура	-25C +80C
Виброустойчивость	10-500 Гц 0.35 мм
Ударостойкость	11 мс 15 г
Сила натяжения (обычная средняя установка)	130N
Обычное рабочее усилие (трос натянут)	<125N <300 мм отклонение
Срок службы	1,000,000 операций
Приблизительный вес	760 г

Электрические характеристики:

Тип контакта	EN60947-5-1 с двойным разрывом тип Zb
	Быстрое срабатывание до 2NC + 1NO (вспомогательный)
Материал контакта	Серебро
Зажим	Проушина до 2.5 мм ² проводники
Категория	Категория эффективности AC15
Рабочие параметры	240V 3A
Тепловой ток (Ith)	10A
Номинальное напряжение изоляции (U)	500V
Выдерживаемое напряжение (Uimp)	2500V
Защита от перегрузок и короткого замыкания	Предохранитель снаружи 10A(FF)

Стандарты: EN60947-5-1 EN60947-5-5 EN62061 UL508 ISO13849-1

Классификация защиты и надежность данных:

Механическая надежность B10d	1.5 x 10 ⁶ операций при 100 мА нагрузке
ISO13849-1	До PLе в зависимости от архитектуры системы
EN62061	До SIL3 в зависимости от архитектуры системы
Показатели безопасности – годовое использование	8 циклов в час/24 часов в день/365 дней
PFHd	<1.0 x 10 ⁻⁷
Интервал испытаний (срок службы) MTTFd	21 лет
ATEX классификация (EX версии)	Exd IIC T6 (-20 ≤ Ta ≤ +60C) Gb Ex tb IIIC T85C (-20 ≤ Ta ≤ +60C) Db
Номинальное напряжение	250Vac
Номинальный ток	4Aac
Длина кабеля	3 м предустановленный (EX версии)

ТОВАРНЫЙ НОМЕР	ТИП	ПРОВОД	КОНТАКТЫ	ФИТИНГИ
142498	GLS-AR	3 x M20	2NC 1NO	
142499	GLS-AR	3 x 1/2" NPT	2NC 1NO	
142496	GLS-AR	EX	1NC 1NO	Предустановлены 3 м
142497	GLS-AR	EX	2NC	Предустановлены 3 м

Позолоченные контакты доступны для цепей малой мощности (5V 5 mA). Добавьте GC к товарному номеру, например 142498-GC

Для всех выключателей IDEM нормально закрытые цепи (NC) – закрыты, когда система правильно натянута и выключатель был повторно запущен.

Аварийный выключатель с натяжением троса Тип: GLS-SS-AR

ХАРАКТЕРИСТИКИ:

Аварийные выключатели с натяжением троса устанавливаются на машинах и секциях конвейеров для запуска команды мгновенного сигнала управления с любой точки по установленной длине троса.

Натяжение троса вызывает мгновенное срабатывание контактов цепи управления.

Идеально подходит для цепей нормальной остановки, где не требуется ручной сброс выключателя. **Этот выключатель не может использоваться в системах безопасности, могут быть использованы только для целей индикации.**

Тросовый выключатель аварийной остановки с автосбросом



GLS-SS-AR

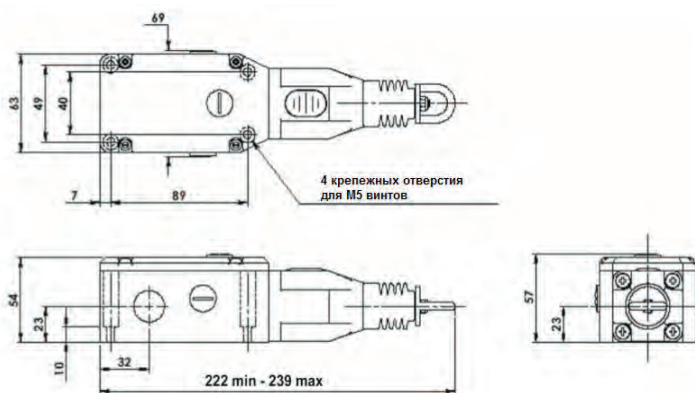
ПРИМЕНЕНИЕ:

Выключатели имеют положительную механическую связь между контактами выключателя и троса в соответствии с EN60947-5-1. Выключатели приводятся в рабочее положение путем предварительного натяжения троса с помощью натяжного устройства, которое зажимает трос и затем прикрепляется к проушинам выключателя. Правильное натяжение можно контролировать, наблюдая индикатор натяжения на корпусе выключателя. После натяжения троса контактные блоки выключателя установлены в рабочее состояние, т.е. сигнальные контакты замкнуты - вспомогательные контакты открыты. Все выключатели имеют контроль обрыва провода. При натяжении или обрыве (потеря натяжения) троса, нормально закрытые сигнальные контакты открываются, а вспомогательные контакты закрыты. Выключатели возвращаются в рабочее состояние, как только тросы возвращены в заданное положение.

Взрывобезопасные версии: Зоны 1, 2, 21, 22



РАЗМЕРЫ:



Механические характеристики:

Материал корпуса	Литой (желтый) или нержавеющая сталь 316
Класс защиты IP	IP69K
Длина троса	До 80 м
Устройство натяжения троса	IDEM Механизм натяжения/захвата (быстрое соединение)
Тип троса	4.00 мм внешний диам. Изнутри сталь - PVC оплетка
Крепление	4 x M5
Крепёжное положение	Любое
Кабельный ввод	3 x M20 или 3 x 1/2" NPT (по товарному номеру)
Настройки проушины	Крепление M5 4.0Nm Крышка T20 Torx M4 1.5Nm Контакты 1.0Nm
Окружающая температура	-25C +80C
Виброустойчивость	10-500 Гц 0.35 мм
Ударостойкость	11 мс 15 г
Сила натяжения (обычная средняя установка)	130N
Обычное рабочее усилие (трос натянут)	<125N <300 мм отклонение
Срок службы	1,000,000 операций
Приблизительный вес	1780g

Электрические характеристики:

Тип контакта	EN60947-5-1 с двойным разрывом тип Zb
	Быстрое срабатывание 2NC + 1NO (вспомогательный)
Материал контакта	Серебро
Зажим	Проушина до 2.5 мм ² проводники
Категория	Категория эффективности AC15
Рабочие параметры	240V 3A
Тепловой ток (Ith)	10A
Номинальное напряжение изоляции (U)	500V
Выдерживаемое напряжение (Uimp)	2500V
Защита от перегрузок и короткого замыкания	Предохранитель снаружи 10A(FF)

Стандарты: EN60947-5-1 EN60947-5-5 EN62061
UL508 ISO13849-1

Классификация защиты и надежность

	данных
Механическая надежность B10d	1.5 x 10 ⁶ операций при 100 мА нагрузке
ISO13849-1	До PL _e в зависимости от архитектуры системы
EN62061	До SIL3 в зависимости от архитектуры системы
Показатели безопасности – годовое использование	8 циклов в час/24 часов в день/365 дней
PFHd	<1.0 x 10 ⁻⁷
Интервал испытаний (срок службы)	21 лет
MTTFd	214 лет
ATEX классификация (EX версии)	Exd IIC T6 (-20 ≤ Ta ≤ +60C) Gb Ex tb IIIC T85C (-20 ≤ Ta ≤ +60C) Db
Номинальное напряжение	250Vac
Номинальный ток	4Aac
Длина кабеля	3 м предустановлен (EX версии)

ТОВАРНЫЙ НОМЕР	ТИП	ПРОВОД	КОНТАКТЫ	ФИТИНГИ
144498	GLS-SS-AR	3 x M20	2NC 1NO	
144499	GLS-SS-AR	3 x 1/2" NPT	2NC 1NO	
144496	GLS-SS-AR	EX	1NC 1NO	Предустановлены 3 м
144497	GLS-SS-AR	EX	2NC	Предустановлены 3 м

Для всех выключателей IDEM нормально закрытые цепи (NC) – закрыты, когда система правильно натянута и выключатель был повторно запущен.

Позолоченные контакты доступны для цепей малой мощности (5V 5 mA).
Добавьте GC к товарному номеру, например, 142498-GC

Усиленные выключатели серии Guardian Line Тип: GLHD

ХАРАКТЕРИСТИКИ:

ЗАЩИТА ДО 250 МЕТРОВ (820 ФУТОВ)

GLHD – это усиленные тросовые аварийные выключатели, разработанные для защиты длинных конвейеров. Литые надежные корпуса выдерживают использование в помещениях или на открытом воздухе, включая мойки (IP67 класс).

Длина свыше 2 км достигается меньше 20 выключателями.

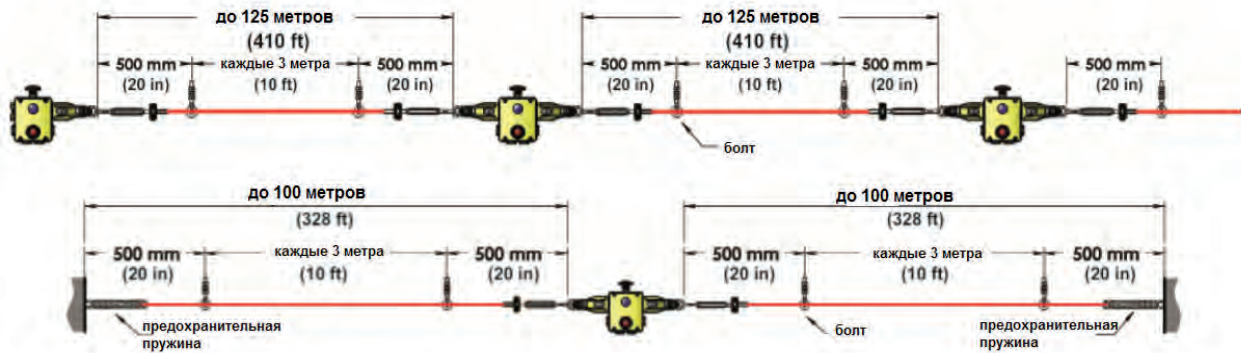
Двухцветный LED гарантирует, что статус выключателя виден издалека.

Имеют 4NC 2NO контакты для обеспечения гибкости подключения со всеми современными приложениями управления, а также доступны взрывобезопасные контактные группы.

Более короткие тросы длиной до 200 м можно достичь, используя только один выключатель, создавая экономически эффективное решение, а также снижая отрезки электропроводки.

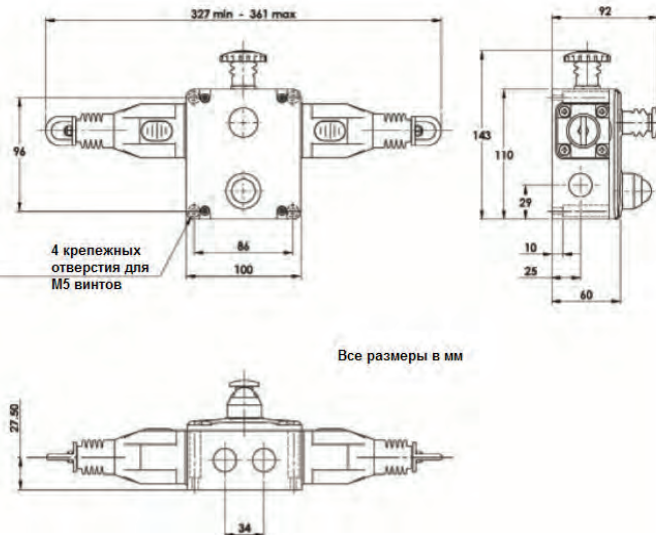


Версия для низких температур -40C GLHD-FZ



Важно, чтобы первые 500 мм не использовались как активная защита. Если требуется защита на этих первых 500 мм, то рекомендуется использовать выключатели, оснащенные грибовидной кнопкой аварийной остановки. IDEM также рекомендует при использовании предохранительной пружины применять минимум один поворотный шкив.

РАЗМЕРЫ:



Все размеры в мм



Предустановленные EX версии (см. раздел о взрывоустойчивых)

Стандарты: EN60947-5-1 EN60947-5-5 EN62061
UL508 ISO13850 ISO13849-1

Классификация защиты и надежность данных:

Механическая надежность B10d	1.5 x 10 ⁶ операций при 100 мА нагрузке
ISO13849-1	До PLе в зависимости от архитектуры системы
EN62061	До SIL3 в зависимости от архитектуры системы
Показатели безопасности – годовое использование	8 циклов в час/24 часов в день/365 дней
PFHd	<1.0 x 10 ⁻⁷
Интервал испытаний (срок службы)	21 лет
MTTFd	214 лет
Материал корпуса	Литой (выкрашен желтым)
Класс защиты IP	IP67 (NEMA 6)
Длина троса	250 м двойная головка
Устройство натяжения троса	IDEM Механизм натяжения/захвата (быстрое соединение)
Тип троса	4.00 мм внешний диам. Изнутри сталь - PVC оплетка
Крепление	4 x M5
Крепёжное положение	Любое
Кабельный ввод	4 x M20 или 4 x 1/2" NPT (по товарному номеру)
Настройки проушины	Крепление M5 4.0Nm
	Крышка T20 Torx M4 1.5Nm
	Контакты 1.0Nm
Окружающая температура	-25C +80C
Виброустойчивость	10-500 Гц 0.35 мм
Ударостойкость	11 мс 15 г
Сила натяжения (обычная средняя установка)	130N
Обычное рабочее усилие (трос натянут)	<125N <300 мм отклонение
Срок службы	1,000,000 операций
Вес	около 1350 г
Тип контакта	EN60947-5-1 с двойным разрывом тип Zb
	Быстрое срабатывание 4NC (принудительно разрываемый) 2NO (вспомогательный)
Материал контакта	Серебро
Зажим	Проушина до 2.5 мм ² проводники
Категория	Категория эффективности AC15 A300
Рабочие параметры	240V 3A
Тепловой ток (Ith)	10A
Номинальное напряжение изоляции (U)	500V
Выдерживаемое напряжение (Uimp)	2500V
Защита от перегрузок и короткого замыкания	Предохранитель снаружи 10A(FF)

ТОВАРНЫЙ НОМЕР	ТИП	ПРОВОД	КОНТАКТЫ	ФИТИНГИ
141001	GLHD	4 x M20	4NC 2NO	LED & E-Stop
141002	GLHD	4 x 1/2" NPT	4NC 2NO	LED & E-Stop
141029	GLHD	4 x M20	4NC 2NO	LED
141030	GLHD	4 x 1/2" NPT	4NC 2NO	LED
141039	GLHD	4 x M20	4NC 2NO	E-Stop
141040	GLHD	4 x 1/2" NPT	4NC 2NO	E-Stop
141041	GLHD	4 x M20	4NC 2NO	
141042	GLHD	4 x 1/2" NPT	4NC 2NO	
141012	GLH		Сменная крышка	
141013	GLH		Сменная крышка с LED	

Для LED моделей добавьте код напряжения к товарному номеру
Зеленый/Мигающий красный
A - 24Vdc B - 110Vac C - 230Vac
Зеленый/Красный
AS - 24Vdc BS - 110Vac CS - 230Vac

Позолоченные контакты доступны для цепей малой мощности (5V 5 мА). Добавьте GC к товарному номеру, например, 141001-A-GC

Для всех выключателей IDEM нормально закрытые цепи (NC) – закрыты, когда система правильно натянута и выключатель был повторно запущен.

Усиленные выключатели серии Guardian Line Тип: GLHL и GLHR

ХАРАКТЕРИСТИКИ:

ЗАЩИТА ДО 125 МЕТРОВ (410 ФУТОВ)

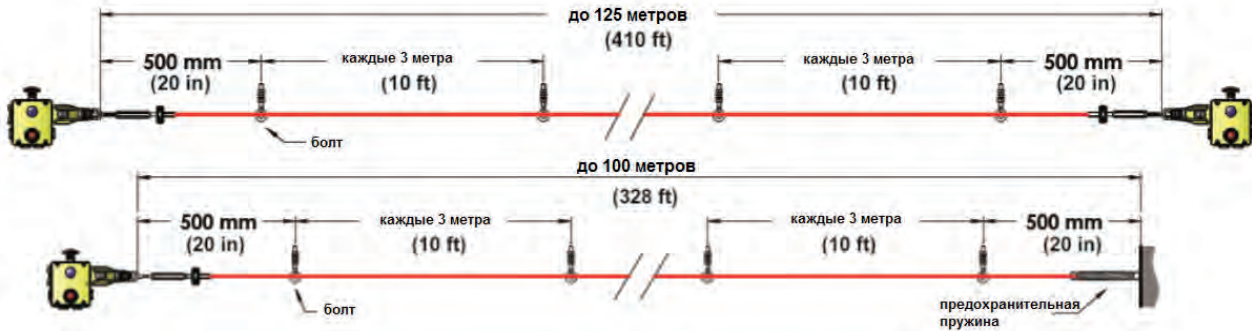
GLHL/R – это усиленные литые тросовые аварийные выключатели, разработанные для защиты длинных конвейеров, где требуется защита до 125 м с использованием двух выключателей или до 100 м с одним выключателем. Литые надежные корпуса выдерживают использование в помещениях или на открытом воздухе. Двухцветный LED гарантирует, что статус выключателя виден издалека. Имеют 4NC 2NO контакты для обеспечения гибкости подключения со всеми современными приложениями управления, а также доступны взрывобезопасные контактные группы. Могут использоваться в дополнение к версиям GLHD на каждом конце троса.



GLHL (левосторонний)

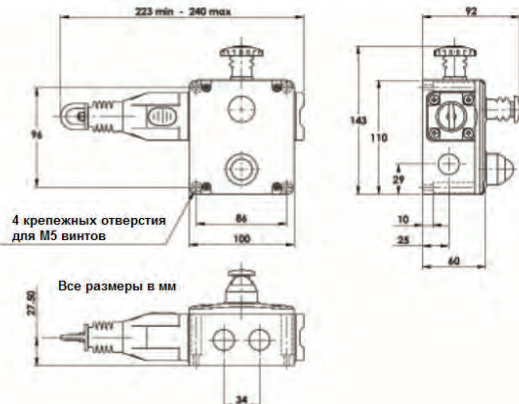
GLHR (правосторонний)

Версия для низких температур -40C GLHL-FZ и GLHR-FZ



Важно, чтобы первые 500 мм не использовались как активная защита. Если требуется защита на этих первых 500 мм, то рекомендуется использовать выключатели, оснащенные грибовидной кнопкой аварийной остановки. IDEM также рекомендует при использовании предохранительной пружины применять минимум один поворотный шкив.

РАЗМЕРЫ:



Предустановленные EX версии (см. раздел о взрывоустойчивых)

Стандарты: EN60947-5-1 EN60947-5-5 EN62061
UL508 ISO13850 ISO13849-1

Классификация защиты и надежность данных:

Механическая надежность B10d	1.5 x 10 ⁶ операций при 100 мА нагрузке
ISO13849-1	До PLе в зависимости от архитектуры системы
EN62061	До SIL3 в зависимости от архитектуры системы
Показатели безопасности – годовое использование	8 циклов в час/24 часов в день/365 дней
PFHd	<1.0 x 10 ⁻⁷
Интервал испытаний (срок службы)	21 лет
MTTFd	214 лет
Материал корпуса	Литой (выкрашен желтым)
Класс защиты IP	IP67 (NEMA 6)
Длина троса	125 м
Устройство натяжения троса	IDEM Механизм натяжения/захвата (быстрое соединение)
Тип троса	4.00 мм внешний диам. Изнутри сталь - PVC оплетка
Крепление	4 x M5
Крепежное положение	Любое
Кабельный ввод	4 x M20 или 4 x 1/2" NPT (по товарному номеру)
Настройки проушины	Крепление M5 4.0Nm
	Крышка T20 Torx M4 1.5Nm
	Контакты 1.0Nm
Окружающая температура	-25C +80C
Виброустойчивость	10-500 Гц 0.35 мм
Ударостойкость	11 мс 15 г
Сила натяжения (обычная средняя установка)	130N
Обычное рабочее усилие (трос натянут)	<125N <300 мм отклонение
Вес	около 1030
Тип контакта	EN60947-5-1 с двойным разрывом тип Zb
	Быстрое срабатывание 4NC (принудительно разрываемый) 2NO (вспомогательный)
Материал контакта	Серебро
Зажим	Проушина до 2.5 мм2 проводники
Категория	Категория эффективности AC15 A300
Рабочие параметры	240V 3A
Тепловой ток (Ith)	10A
Номинальное напряжение изоляции (U)	500V
Выдерживаемое напряжение (Uimp)	2500V
Защита от перегрузок и короткого замыкания	Предохранитель снаружи 10A(FF)

ТОВАРНЫЙ НОМЕР	ТИП	ПРОВОД	КОНТАКТЫ	ФИТИНГИ
141005	GLHL	4 x M20	4NC 2NO	LED & E-Stop
141006	GLHL	4 x 1/2" NPT	4NC 2NO	LED & E-Stop
141053	GLHL	4 x M20	4NC 2NO	LED
141055	GLHL	4 x 1/2" NPT	4NC 2NO	LED
141051	GLHL	4 x M20	4NC 2NO	E-Stop
141035	GLHL	4 x 1/2" NPT	4NC 2NO	E-Stop
141037	GLHL	4 x M20	4NC 2NO	
141057	GLHL	4 x 1/2" NPT	4NC 2NO	
141009	GLHR	4 x M20	4NC 2NO	LED & E-Stop
141010	GLHR	4 x 1/2" NPT	4NC 2NO	LED & E-Stop
141054	GLHR	4 x M20	4NC 2NO	LED
141056	GLHR	4 x 1/2" NPT	4NC 2NO	LED
141052	GLHR	4 x M20	4NC 2NO	E-Stop
141036	GLHR	4 x 1/2" NPT	4NC 2NO	E-Stop
141038	GLHR	4 x M20	4NC 2NO	
141058	GLHR	4 x 1/2" NPT	4NC 2NO	
141012	GLH		Сменная крышка	
141013	GLH		Сменная крышка с LED	

Для LED моделей добавьте код напряжения к товарному номеру
Зеленый/Мигающий красный
A - 24Vdc B - 110Vac C - 230Vac
Зеленый/Красный
AS - 24Vdc BS - 110Vac CS - 230Vac

Позолоченные контакты доступны для цепей малой мощности (5V 5 мА). Добавьте GC к товарному номеру, например, 141005-A-GC

Для всех выключателей IDEM нормально закрытые цепи (NC) – закрыты, когда система правильно натянута и выключатель был повторно запущен.

Усиленные выключатели серии Guardian Line Тип: GLHD-SS (нержавеющая сталь)

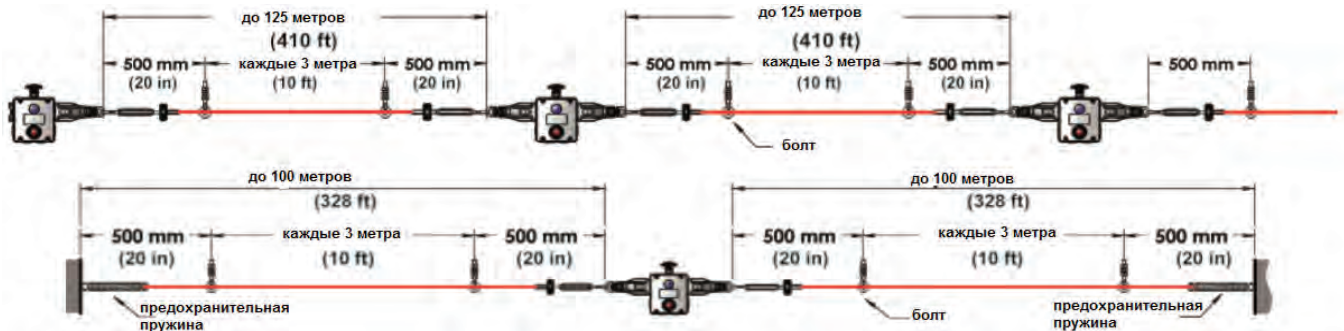
ХАРАКТЕРИСТИКИ:

ЗАЩИТА ДО 250 МЕТРОВ (820 ФУТОВ)

GLHD-SS – это усиленные тросовые аварийные выключатели, разработанные для защиты длинных конвейеров. Корпус из нержавеющей стали 316 специально предназначен для агрессивных сред пищевой и фармацевтической промышленности. Выдерживают химическую мойку благодаря тому, что все детали изготовлены из нержавеющей стали, герметичны и имеют класс защиты IP67 и IP69K с внутренними складками и уплотнителями. Двухцветный LED гарантирует, что статус выключателя виден издалека. Имеют 4NC 2NO контакты для обеспечения гибкости подключения со всеми современными приложениями управления, а также доступны взрывобезопасные контактные группы. Более короткие тросы длиной до 200 м можно достичь, используя только один выключатель, создавая экономически эффективное решение, а также снижая отрезки электропроводки.

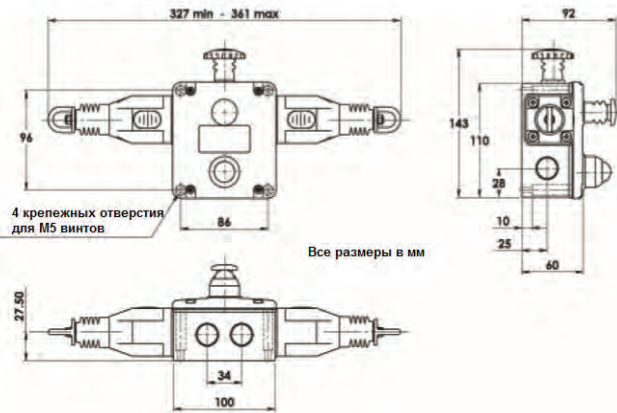


Версия для низких температур -40C GLHD-SS-FZ



Важно, чтобы первые 500 мм не использовались как активная защита. Если требуется защита на этих первых 500 мм, то рекомендуется использовать выключатели, оснащенные грибовидной кнопкой аварийной остановки. IDEM также рекомендует при использовании предохранительной пружины применять минимум один поворотный шкив.

РАЗМЕРЫ:



ВТУЛКА ИЗ Н/СТАЛИ 316	ТОВАРНЫЙ НОМЕР
M20	140120
1/2" NPT	140121



IDEM рекомендует использовать нашу втулку из нержавеющей стали 316 с этим выключателем

ТОВАРНЫЙ НОМЕР	ТИП	ПРОВОД	КОНТАКТЫ	ФИТИНГИ
145001	GLHD-SS	4 x M20	4NC 2NO	LED & E-Stop
145002	GLHD-SS	4 x 1/2" NPT	4NC 2NO	LED & E-Stop
145029	GLHD-SS	4 x M20	4NC 2NO	LED
145030	GLHD-SS	4 x 1/2" NPT	4NC 2NO	LED
145023	GLHD-SS	4 x M20	4NC 2NO	E-Stop
145024	GLHD-SS	4 x 1/2" NPT	4NC 2NO	E-Stop
145025	GLHD-SS	4 x M20	4NC 2NO	
145026	GLHD-SS	4 x 1/2" NPT	4NC 2NO	
145012	GLH-SS		Сменная крышка	
145013	GLH-SS		Сменная крышка с LED	

Для LED моделей добавьте код напряжения к товарному номеру
 Зеленый/Мигающий красный
 A - 24Vdc B - 110Vac C - 230Vac
 Зеленый/Красный
 AS - 24Vdc BS - 110Vac CS - 230Vac

Позолоченные контакты доступны для цепей малой мощности (5V 5 mA). Добавьте GC к товарному номеру, например, 145001-A-GC



Предустановленные EX версии (см. раздел о взрывоустойчивых)

Стандарты: EN60947-5-1 EN60947-5-5 EN62061
 UL508 ISO13850 ISO13849-1

Классификация защиты и надежность данных:

Механическая надежность B10d	1.5 x 10 ⁶ операций при 100 mA нагрузке
ISO13849-1	До PLе в зависимости от архитектуры системы
EN62061	До SIL3 в зависимости от архитектуры системы
Показатели безопасности – годовое использование	8 циклов в час/24 часов в день/365 дней
	PFHd <1.0 x 10 ⁻⁷
Интервал испытаний (срок службы)	21 лет
MTTFd	214 лет
Материал корпуса	Нержавеющая сталь 316
Внешние части	Нержавеющая сталь
Класс защиты IP	IP69K (NEMA PW12) IP67 (NEMA 6)
Длина троса	250 м двойная головка
Устройство натяжения троса	IDEM Механизм натяжения/захвата (быстрое соединение)
Тип троса	4,00 мм внешний диам. Изнутри сталь - PVC оплетка
Крепление	4 x M5
Крепежное положение	Любое
Кабельный ввод	4 x M20 или 4 x 1/2" NPT (по товарному номеру)
Настройки проушины	Крепление M5 4.0Nm
	Крышка T20 Torx M4 1.5Nm
	Контакты 1.0Nm
Окружающая температура	-25C +80C (чистка 100C)
Виброустойчивость	10-500 Гц 0.35 мм
Ударостойкость	11 мс 15 г
Сила натяжения (обычная средняя установка)	130N
Обычное рабочее усилие (трос натянута)	<125N <300 мм отклонение
Вес	около 2850 г
Тип контакта	EN60947-5-1 с двойным разрывом тип Zb
	Быстрое срабатывание 4NC (принудительно разрываемый) 2NO (вспомогательный)
Материал контакта	Серебро
Зажим	Проушина до 2.5 мм ² проводники
Категория	Категория эффективности AC15 A300
Рабочие параметры	240V 3A
Тепловой ток (Ith)	10A
Номинальное напряжение изоляции (U)	500V
Выдерживаемое напряжение (Uimp)	2500V
Защита от перегрузок и короткого замыкания	Предохранитель снаружи 10A(FF)

Для всех выключателей IDEM нормально закрытые цепи (NC) – закрыты, когда система правильно натянута и выключатель был повторно запущен.

Усиленные выключатели серии Guardian Line Тип: GLHL-SS и GLHR-SS



ХАРАКТЕРИСТИКИ:

ЗАЩИТА ДО 125 МЕТРОВ (410 ФУТОВ)

GLHL/R-SS – это усиленные тросовые аварийные выключатели, разработанные для защиты длинных конвейеров до 125 м (2 выключателя) или до 100 м с 1 выключателем. Корпус из нержавеющей стали 316 специально предназначен для агрессивных сред пищевой и фармацевтической промышленности. Выдерживают химическую мойку благодаря тому, что все детали изготовлены из нержавеющей стали, герметичны и имеют класс защиты IP67 и IP69K с внутренними складками и уплотнителями.

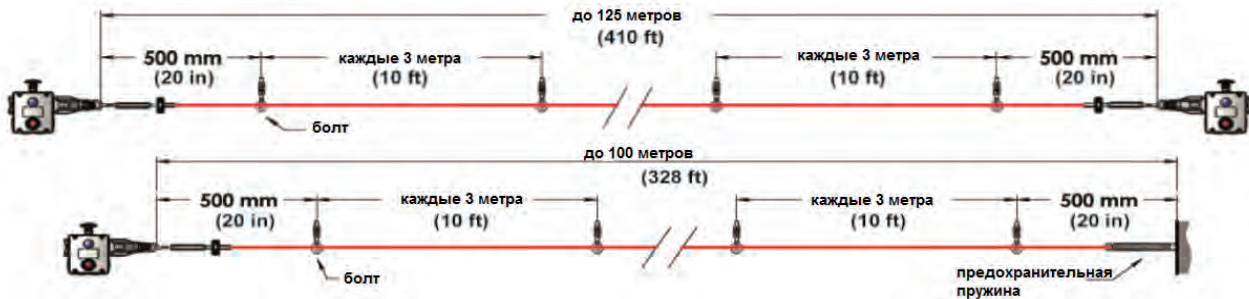
Могут использоваться в дополнение с версиями GLHD-SS (с двумя головками) на каждом конце троса.



GLHL-SS (Левосторонний)

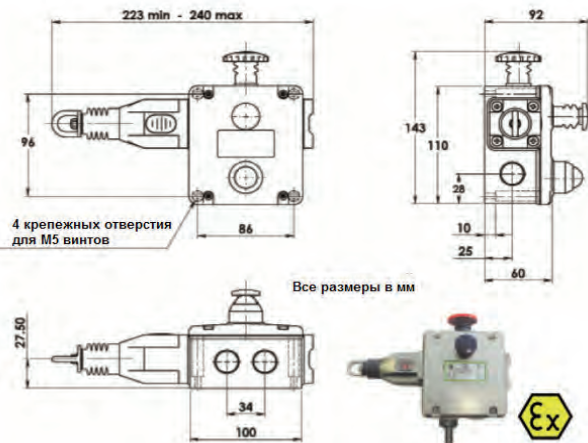
GLHR-SS (Правосторонний)

Версия для низких температур -40C GLHL-SS-FZ и GLHR-SS-FZ



Важно, чтобы первые 500 мм не использовались как активная защита. Если требуется защита на этих первых 500 мм, то рекомендуется использовать выключатели, оснащенные грибовидной кнопкой аварийной остановки. IDEM также рекомендует при использовании предохранительной пружины применять минимум один поворотный шкив.

РАЗМЕРЫ:



Стандарты: EN60947-5-1 EN60947-5-5 EN62061
UL508 ISO13850 ISO13849-1

Классификация защиты и надежность данных:

Механическая надежность B10d 1.5 x 10⁶ операций при 100 мА нагрузке
ISO13849-1 До PLe в зависимости от архитектуры системы
EN62061 До SIL3 в зависимости от архитектуры системы

Показатели безопасности – годовое использование

PFHd <1.0 x 10⁻⁷

Интервал испытаний (срок службы)

21 лет

MTTFd 214 лет

Материал корпуса

Нержавеющая сталь 316

Внешние части

Нержавеющая сталь

Класс защиты IP

IP69K (NEMA PW12) IP67 (NEMA 6)

Длина троса

125 м

Устройство натяжения троса

IDEM Механизм натяжения/захвата (быстрое соединение)

Тип троса

4,00 мм внешний диам. Изнутри сталь - PVC оплетка

Крепление

4 x M5

Крепёжное положение

Любое

Кабельный ввод

4 x M20 или 4 x 1/2" NPT (по товарному номеру)

Настройки проушины

Крепление M5 4.0Nm

Крышка T20 Torx M4 1.5Nm

Контакты 1.0Nm

Окружающая температура

-25C +80C (очистка 100C)

Виброустойчивость

10-500 Гц 0.35 мм

Удароустойчивость

11 мс 15 г

Сила натяжения (обычная средняя установка)

130N

Обычное рабочее усилие (трос натянут)

<125N <300 мм отклонение

Вес

около 2475 г

Тип контакта

EN60947-5-1 с двойным разрывом тип Zb

Быстрое срабатывание 4NC (принудительно разрыв, 2NO (вспомогательный))

Материал контакта

Серебро

Зажим

Проушина до 2.5 мм2 проводники

Категория

Категория эффективности AC15 A300

Рабочие параметры

240V 3A

Тепловой ток (Ith)

10A

Номинальное напряжение изоляции (U)

500V

Выдерживаемое напряжение (Uimp)

2500V

Защита от перегрузок и короткого замыкания

Предохранитель снаружи 10A(FF)

Предустановленные EX версии (см. раздел о взрывоустойчивых версиях)

ТОВАРНЫЙ НОМЕР	ТИП	ПРОВОД	КОНТАКТЫ	ФИТИНГИ
145005	GLHL-SS	4 x M20	4NC 2NO	LED & E-Stop
145006	GLHL-SS	4 x 1/2" NPT	4NC 2NO	LED & E-Stop
145053	GLHL-SS	4 x M20	4NC 2NO	LED
145055	GLHL-SS	4 x 1/2" NPT	4NC 2NO	LED
145051	GLHL-SS	4 x M20	4NC 2NO	E-Stop
145035	GLHL-SS	4 x 1/2" NPT	4NC 2NO	E-Stop
145037	GLHL-SS	4 x M20	4NC 2NO	
145057	GLHL-SS	4 x 1/2" NPT	4NC 2NO	
145009	GLHR-SS	4 x M20	4NC 2NO	LED & E-Stop
145010	GLHR-SS	4 x 1/2" NPT	4NC 2NO	LED & E-Stop
145054	GLHR-SS	4 x M20	4NC 2NO	LED
145056	GLHR-SS	4 x 1/2" NPT	4NC 2NO	LED
145052	GLHR-SS	4 x M20	4NC 2NO	E-Stop
145036	GLHR-SS	4 x 1/2" NPT	4NC 2NO	E-Stop
145038	GLHR-SS	4 x M20	4NC 2NO	
145058	GLHR-SS	4 x 1/2" NPT	4NC 2NO	
145012	GLH-SS		Сменная крышка	
145013	GLH-SS		Сменная крышка с LED	

Для LED моделей добавьте код напряжения к товарному номеру

Зеленый/Мигающий красный

A - 24Vdc B - 110Vac C - 230Vac

Зеленый/Красный

AS - 24Vdc BS - 110Vac CS - 230Vac

Позолоченные контакты доступны для цепей малой мощности (5V 5 mA). Добавьте GC к товарному номеру, например, 145005-A-GC

ВТУЛКА ИЗ Н/СТАЛИ 316	ТОВАРНЫЙ НОМЕР
M20	140120
1/2" NPT	140121



IDEM рекомендует использовать нашу втулку из нержавеющей стали 316 с этим выключателем

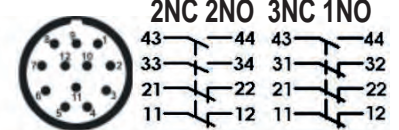
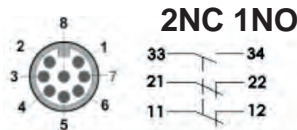
Для всех выключателей IDEM нормально закрытые цепи (NC) – закрыты, когда система правильно натянута и выключатель был повторно запущен.

Аварийные тросовые выключатели: Версии с быстрым соединением (QC)

ИНФОРМАЦИЯ О БЫСТРОМ СОЕДИНЕНИИ ДЛЯ ВЫКЛЮЧАТЕЛЕЙ БЕЗ LED ИНДИКАЦИИ:

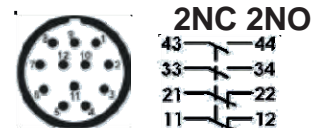
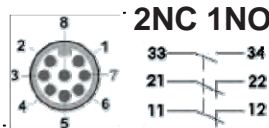


GLM/GLS модели



БЫСТРОЕ СОЕДИНЕНИЕ (QC) M12 8 WAY MALE (НА ВЫВОД 250 мм (10")) КОНТАКТ С ВЫКЛЮЧАТЕЛЯ	GLM/GLS БЕЗ LED ЦЕПЬ ПЕРЕКЛЮЧАТЕЛЯ	БЫСТРОЕ СОЕДИНЕНИЕ (QC) M23 12 WAY MALE (ДЛИНА КОННЕКТОРА 26 мм) КОНТАКТ С ВЫКЛЮЧАТЕЛЯ
8 5	11/12 NC	1 3
4 6	21/22 NC	4 6
1 7	31/32 NC или 33/34 NO	7 8
	43/44 NO	9 10
3	Earth	12
Товарный номер		Товарный номер
GLM с E-Stop	143005-QCM12	GLM с E-Stop 3NC 1NO
GLM	143001-QCM12	GLM с E-Stop 2NC 2NO
GLS с E-Stop	142009-QCM12	GLM 3NC 1NO
GLS	142001-QCM12	GLM 2NC 2NO
		GLS с E-Stop 3NC 1NO
		GLS с E-Stop 2NC 2NO
		GLS 3NC 1NO
		GLS 2NC 2NO

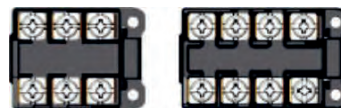
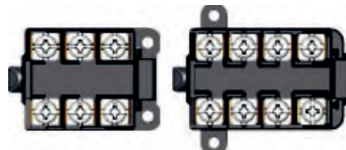
GLHD/GLHL/GLHR модели



БЫСТРОЕ СОЕДИНЕНИЕ (QC) M12 8 WAY MALE (НА ВЫВОД 250 мм (10")) КОНТАКТ С ВЫКЛЮЧАТЕЛЯ	GLHD OR GLHL/R БЕЗ LED ЦЕПЬ ПЕРЕКЛЮЧАТЕЛЯ	БЫСТРОЕ СОЕДИНЕНИЕ (QC) M23 12 WAY MALE (ДЛИНА КОННЕКТОРА 26 мм) КОНТАКТ С ВЫКЛЮЧАТЕЛЯ
8 5	11/12 NC	1 3
4 6	21/22 NC	4 6
1 7	31/32 NC или 33/34 NO	7 8
	43/44 NO	9 10
3	Earth	12
Товарный номер		Товарный номер
GLHD с E-Stop	141039-QCM12	GLHD с E-Stop
GLHL с E-Stop	141051-QCM12	GLHL с E-Stop
GLHR с E-Stop	141052-QCM12	GLHR с E-Stop
GLHD	141041-QCM12	GLHD
GLHL	141037-QCM12	GLHL
GLHR	141038-QCM12	GLHR

КОМПЛЕКТУЮЩИЕ – КОНТАКТНЫЕ ГРУППЫ И ФИТИНГИ:

ТОВАРНЫЙ НОМЕР	ТРОСОВЫЕ ВЫКЛЮЧАТЕЛИ GLM, GLS, GLH & Выключатели авар. остановки
140057	3-полюсная группа 2NC 1NO (Конц. крепление)
140058	3-полюсная группа 3NC (Конц. крепление)
140061	4-полюсная группа 2NC 2NO (Боков. крепление)
140062	4-полюсная группа 3NC 1NO (Боков. крепление)
140063	4-полюсная группа 4NC (Боков. крепление)
ТОВАРНЫЙ НОМЕР	позиционный выключатель, выключ. с ключом - IDIS, K-15, KP, K-SS, KM, KM-SS, LSPS
140112	3-полюсная группа 2NC 1NO (Конц. крепление)
140113	3-полюсная группа 3NC (Конц. крепление)
140114	4-полюсная группа 2NC 2NO (Конц. крепление)
140115	4-полюсная группа 3NC 1NO (Конц. крепление)
140116	4-полюсная группа 4NC (Конц. крепление)



Для всех выключателей IDEM нормально закрытые цепи (NC) – закрыты, когда система правильно натянута и выключатель был повторно запущен.



РАЗЪЕМ QC

РАЗЪЕМ QC	ДЛИНА	ТОВАРНЫЙ НОМЕР
M12 8 Way	5m (16ft)	140101
M12 8 Way	10m (32ft)	140102
M23 12 Way	5m (16ft)	140143
M23 12 Way	10m (32ft)	140144

ВТУЛКИ И ЗАГЛУШКИ



ТОВАРНЫЙ НОМЕР	ПЛАСТИК	Н/СТАЛЬ 316	ТОВАРНЫЙ НОМЕР
140050	M20 - 1/2" NPT адаптор	M12 x 1.75 каб. заглушка	140122
140051	1/2" NPT каб. заглушка	1/2" NPT каб. заглушка	140117
140052	M20 x 1.5 каб. заглушка	M20 x 1.5 каб. заглушка	140118
140053	1/2" NPT заглушка	1/2" NPT заглушка	140121
140054	M20 x 1.5 заглушка	M20 x 1.5 заглушка	140120
140056	M12 x 1.5 заглушка	M12 x 1.5 заглушка	140119



Тросовые выключатели серии Guardian Line: комплектующие

ТОВАРНЫЙ НОМЕР		ОПИСАНИЕ	ТРОС	БОЛТЫ 84 мм длиной НАТЯЖЕНИЯ	МЕХАНИЗМ	ALLEN КЛЮЧ
ГАЛЬВАНИЧ.	Н/СТАЛЬ					
140001	140010	5М комплект тросов	5М QL	3	1	1
140002	140011	10М комплект тросов	10М QL	5	1	1
140003	140012	15М комплект тросов	15М QL	7	1	1
140004	140013	20М комплект тросов	20М QL	9	1	1
140005	140014	30М комплект тросов	30М QL	12	1	1
140006	140015	50М комплект тросов	50М QL	20	1	1
140007	140016	80М комплект тросов	80М	30	2	2
140008	140017	100М комплект тросов	100М	37	2	2
140009	140018	126М комплект тросов	126М	45	2	2
	140033	Только трос 5М				
	140034	Только трос 10М				
	140036	Только трос 20М				
	140037	Только трос 30М				
	140038	Только трос 50М				
	140039	Только трос 80М				
	140040	Только трос 100М				
	140041	Только трос 126М				
	140068	Только трос 500М цилиндр				
	140019	Механизм натяжения троса		Н/сталь		
	140020	Механизм натяжения троса		Оцинкованная сталь		
		77 мм длиной 40 мм высотой крепежные отверстия 20 мм				
	140021	Универсальный ворот (для внутр. и внешних углов)		Н/сталь		
	140064	Универсальный ворот (для внутр. и внешних углов)		оцинк. сталь		
	140045	Болт н/сталь (8 шт.) 84 мм длиной Длина резьбы 51 мм		M8 x 1.25		
	140046	Болт оцинк. сталь (8 шт.) 84 мм длиной Длина резьбы 51 мм		M8 x 1.25		
	140126	Болт н/сталь (8 шт.) 130 мм длиной Длина резьбы 85 мм		M8 x 1.25		
	140127	Болт оцинк. сталь (8 шт.) 130 мм длиной Длина резьбы 85 мм		M8 x 1.25		
	140047-Long	Спиральный болт				
		Нержавеющая сталь (8 шт.) 154 мм длиной Длина резьбы 66 мм		M10 x 1.5		
	140047-Short	Спиральный болт				
		Нержавеющая сталь (8 шт.) 114 мм длиной Длина резьбы 46 мм		M10 x 1.5		
	140048	Скользкий болт с проушиной с регулировкой				
	140099	Скользкий болт с гайками – без регулировки				
Стандартная	Рамка из					
рамка	н/стали					
140042-A	140042-A-SS	LED зеленый/мигающий красный 24Vdc				
140042-B	140042-B-SS	LED зеленый/мигающий красный 110-120Vac				
140042-C	140042-C-SS	LED зеленый/мигающий красный 230Vac				
140132-AS	140132-AS-SS	LED зеленый/красный 24Vdc				
140132-BS	140132-BS-SS	LED зеленый/красный 110-120Vac				
140132-CS	140132-CS-SS	LED зеленый/красный 230Vac				
		220 мм длиной				
	143043	Предохранительная пружина из нержавеющей стали				
	140140	Механизм аварийной остановки из нержавеющей стали				
	140044	Механизм аварийной остановки				
	140059	Отвертка Anti-Tamper T20				

ПРИМЕЧАНИЕ: Болты в комплектах 84 мм длиной.



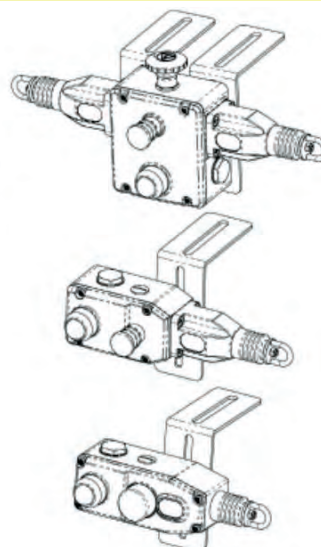
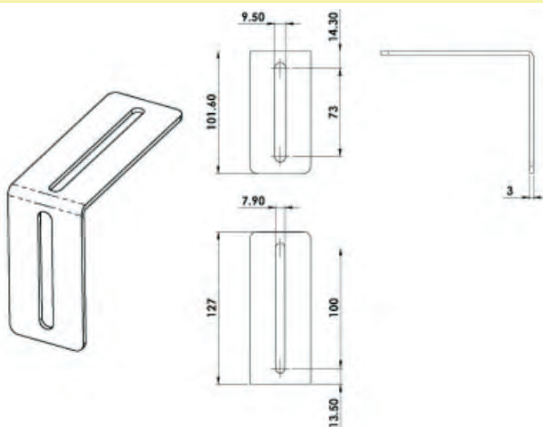
Механизм натяжения/захвата
Allen ключ 4 мм
Быстрое соединение (QL)

Для отрезков до 50 м - 1 конец троса оканчивается втулкой и постоянным зажимом.
Для отрезков до 50 м - 2 механизма натяжения/захвата (без карабина).



Отвертка Anti-Tamper T20

КОМПЛЕКТУЮЩИЕ - КРОНШТЕЙН ИЗ Н/СТАЛИ:



КРОНШТЕЙН ДЛЯ ТРОСОВЫХ ВЫКЛЮЧАТЕЛЕЙ ВСЕХ ВЕРСИЙ	ТОВАРНЫЙ НОМЕР
Нержавеющая сталь	140165